

# R-2000iC/270R



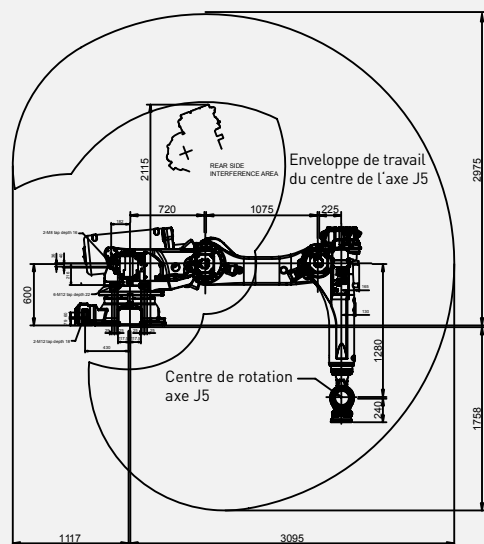
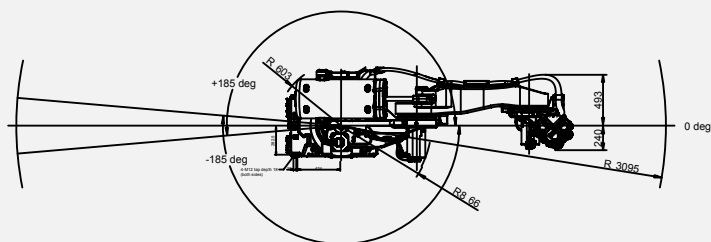
Charge admissible  
au poignet: **270 kg**



Rayon:  
**3095 mm**

Axes	Répétabilité (mm)	Masse unité mécanique (kg)	Rayon (°)						Vitesse de mouvement(°/s)						J4 Moment/ Inertie (Nm/kgm <sup>2</sup> )	J5 Moment/ Inertie (Nm/kgm <sup>2</sup> )	J6 Moment/ Inertie (Nm/kgm <sup>2</sup> )
			J1	J2	J3	J4	J5	J6	J1	J2	J3	J4	J5	J6			
6	± 0.05*	1590	370	200	375	720	250	720	105	85	85	120	120	200	1730/320	1730/320	900/230

## Enveloppe de travail



### Robot

### R-2000iC/270R

Empreinte au sol [mm]	696 x 610
Fixation au sol	●
Fixation à l'envers	-
Fixation au mur ou en angle	-



### Contrôleur

### R-30iB Plus

Armoire Open Air	-
Armoire Mate	-
Armoire Taille A	●
Armoire Taille B	○
iPendant Touch	●

### Raccordements électriques

Tension 50/60Hz triphasée [V]	380-575
Tension 50/60Hz monophasée [V]	-
Consommation d'énergie moyenne [kW]	3

### Services intégrés

Signaux entrée/sortie intégrés sur l'axe 3 [prise EE]	8/8
Alimentation d'air intégrée	2

### Environnement

Niveau sonore [dB]	70.5
Température ambiante [° C]	0-45

### Protection

Indice de protection / en option	IP54
Poignet et bras J3 standard / en option	IP67

● Standard    ○ Sur demande    - Non disponible    ( ) avec option matériel ou logiciel

\*Basé sur IS09283