

M-900iB/280



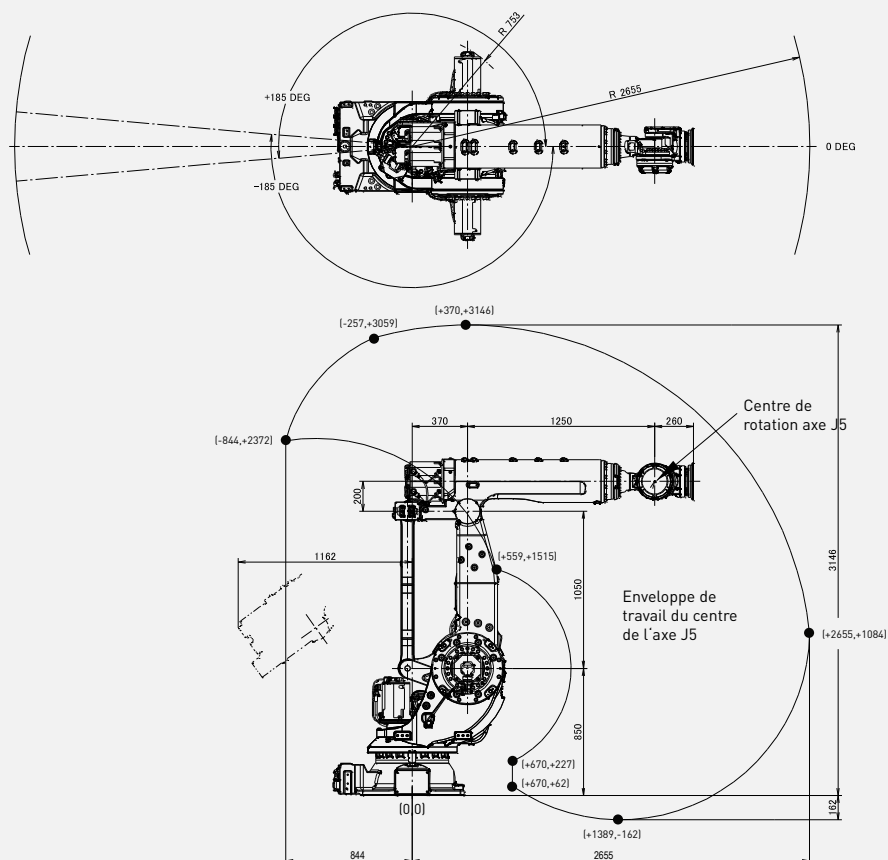
Charge admissible
au poignet: **280 kg**



Rayon:
2655 mm

Axes	Répétabilité (mm)	Masse unité mécanique (kg)	Rayon (°)						Vitesse de mouvement(°/s)						J4 Moment/ Inertie (Nm/kgm ²)	J5 Moment/ Inertie (Nm/kgm ²)	J6 Moment/ Inertie (Nm/kgm ²)
			J1	J2	J3	J4	J5	J6	J1	J2	J3	J4	J5	J6			
6	± 0.1*	1700	370	151	224	720	250	720	110	105	100	110	110	180	1960/260(460)	1960/260(460)	1050/160(360)

Enveloppe de travail



Robot

M-900iB/280

Empreinte au sol [mm] 830 X 610

Fixation au sol ●

Fixation à l'envers ●

Fixation au mur ou en angle ●



Contrôleur

R-30iB Plus

Armoire Open Air -

Armoire Mate -

Armoire Taille A ●

Armoire Taille B ○

iPendant Touch ●

Raccordements électriques

Tension 50/60Hz triphasée [V] 380-575

Tension 50/60Hz monophasée [V] -

Consommation d'énergie moyenne [kW] 3

Services intégrés

Signaux entrée/sortie intégrés sur l'axe 3 [prise EE] 8/8

Alimentation d'air intégrée 2

Environnement

Niveau sonore [dB] 73,9

Température ambiante [° C] 0-45

Protection

Indice de protection / en option IP54/IP56

Poignet et bras J3 standard / en option IP67

● Standard ○ Sur demande - Non disponible () avec option matériel ou logiciel

*Basé sur IS09283