

M-710iC/50E (Poignet de compensation)



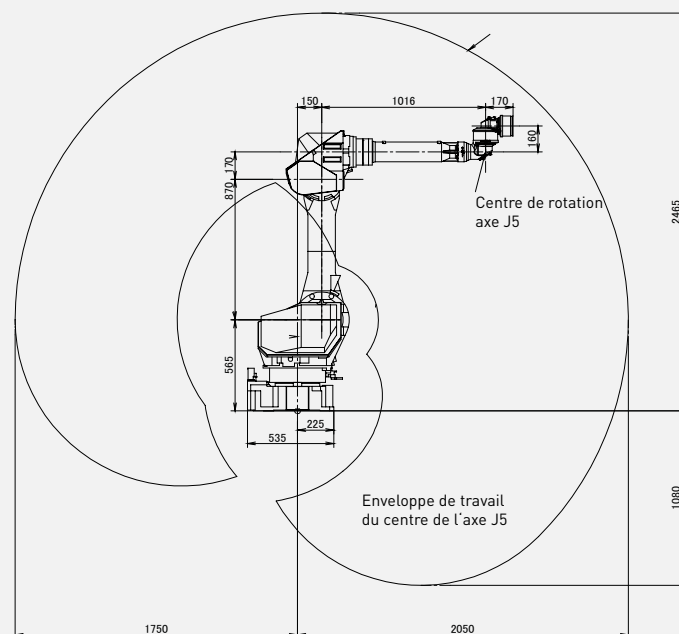
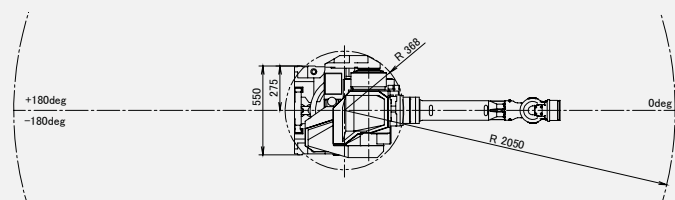
Charge admissible
au poignet: **50 kg**



Rayon:
2050 mm

Axes	Répétabilité (mm)	Masse unité mécanique (kg)	Rayon (°)						Vitesse de mouvement(°/s)						J4 Moment/ Inertie (Nm/kgm ²)	J5 Moment/ Inertie (Nm/kgm ²)	J6 Moment/ Inertie (Nm/kgm ²)
			J1	J2	J3	J4	J5	J6	J1	J2	J3	J4	J5	J6			
6	± 0.07	560	360	225	440	720	380	720	175	175	175	250	240	340	206/28	176/10.8	98/3.3

Enveloppe de travail



Robot

M-710iC/50E

Empreinte au sol [mm]

535 X 550

Fixation au sol

●

Fixation à l'envers

●

Fixation au mur ou en angle

●



Contrôleur

R-30iB Plus

Armoire Open Air

-

Armoire Mate

○

Armoire Taille A

●

Armoire Taille B

○

iPendant Touch

●

Raccordements électriques

Tension 50/60Hz triphasée [V]

380-575

Tension 50/60Hz monophasée [V]

-

Consommation d'énergie moyenne [kW]

2.5

Services intégrés

Signaux entrée/sortie intégrés sur l'axe 3 [prise EE]

8/8

Alimentation d'air intégrée

1

Environnement

Niveau sonore [dB]

71.3

Température ambiante [° C]

0-45

Protection

Indice de protection / en option

IP54/IP67

Poignet et bras J3 standard / en option

IP67

● Standard ○ Sur demande - Non disponible () avec option matériel ou logiciel