

# M-410iB/700 (Poignet creux)



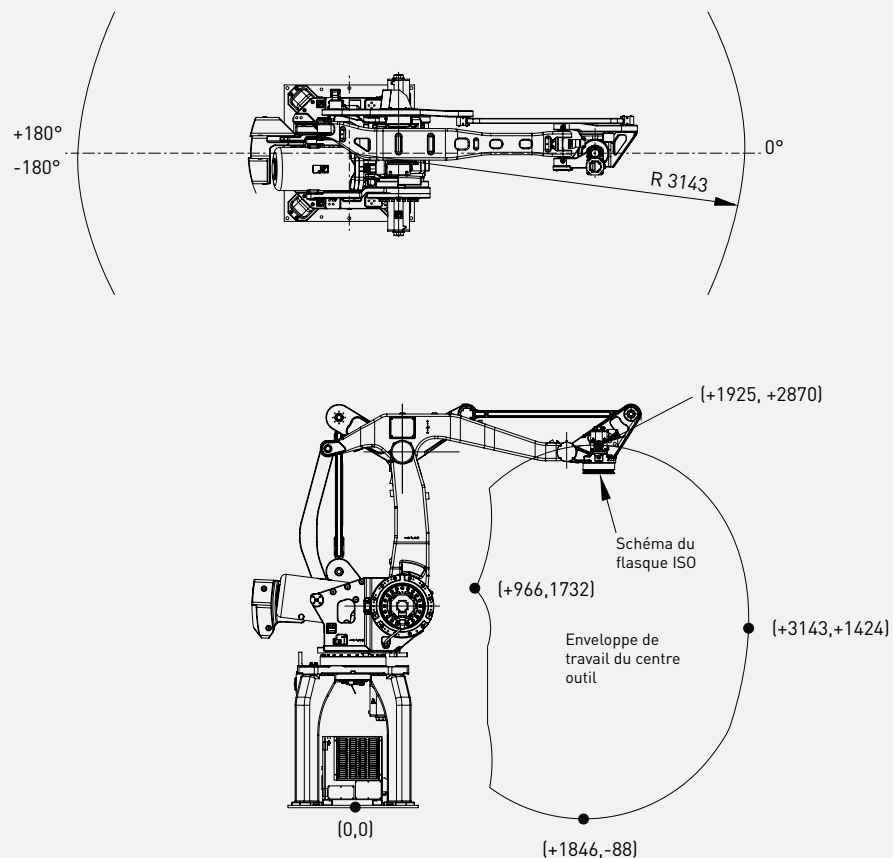
Charge admissible  
au poignet: **700 kg**



Rayon:  
**3143 mm**

Axes	Répétabilité (mm)	Masse unité mécanique (kg)	Rayon (°)						Vitesse de mouvement(°/s)						J4 Moment/ Inertie (Nm/kgm <sup>2</sup> )	J5 Moment/ Inertie (Nm/kgm <sup>2</sup> )	J6 Moment/ Inertie (Nm/kgm <sup>2</sup> )
			J1	J2	J3	J4	J5	J6	J1	J2	J3	J4	J5	J6			
4	± 0.5	2700	360	144	136	540	-	-	60	60	60	120	-	-	490	-	-

## Enveloppe de travail



### Robot

**M-410iB/700**

Empreinte au sol [mm]	1080 x 1030
Fixation au sol	•
Fixation à l'envers	-
Fixation au mur ou en angle	-



### Contrôleur

**R-30iB Plus**

Armoire Open Air	-
Armoire Mate	-
Armoire Taille A	•
Armoire Taille B	○
iPendant Touch	•

### Raccordements électriques

Tension 50/60Hz triphasée [V]	380-575
Tension 50/60Hz monophasée [V]	-
Consommation d'énergie moyenne [kW]	1

### Services intégrés

Signaux entrée/sortie intégrés sur l'axe 3 [prise EE]	8/8
Alimentation d'air intégrée	1

### Environnement

Niveau sonore [dB]	< 70
Température ambiante [° C]	0-45

### Protection

Indice de protection / en option	IP54
Poignet et bras J3 standard / en option	IP54

• Standard    ○ Sur demande    - Non disponible    ( ) avec option matériel ou logiciel