

M-3iA/12H [Poignet creux]



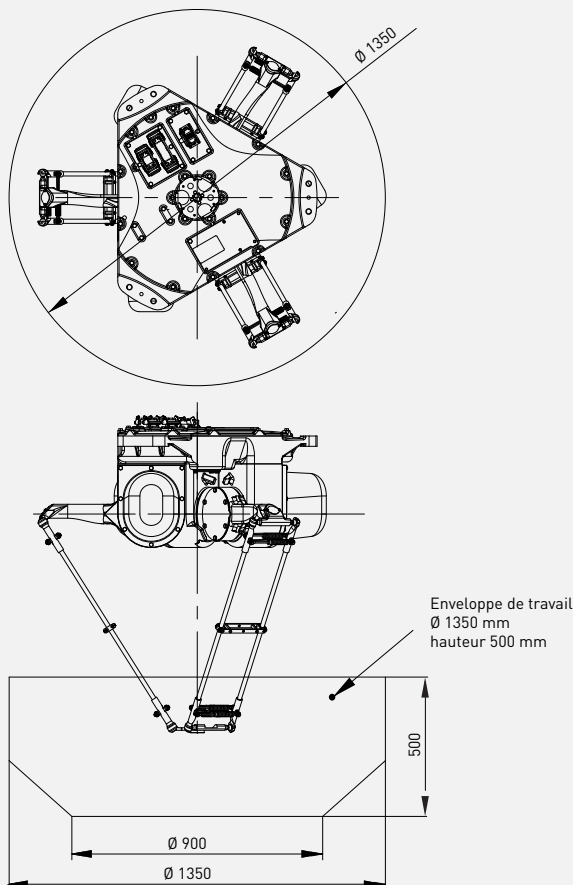
Charge admissible
au poignet: **12 kg**



Rayon:
1350 mm

| Axes | Répétabilité (mm) | Masse unité mécanique (kg) | Rayon (°) | | | | | | | Vitesse de mouvement(°/s) | | | | | | | J4 Moment/ Inertie (Nm/kgm ²) | J5 Moment/ Inertie (Nm/kgm ²) | J6 Moment/ Inertie (Nm/kgm ²) |
|------|----------------------|----------------------------------|-----------------|----|----|----|----|----|----|---------------------------|----|----|----|----|----|----|---|---|---|
| | | | J1 | J2 | J3 | J4 | J5 | J6 | E1 | J1 | J2 | J3 | J4 | J5 | J6 | E1 | | | |
| 3 | ± 0.1 | 155 | ∅ 1350 x 500 *3 | | | - | - | - | - | - | - | - | - | - | - | - | - | *4 | |

Enveloppe de travail



Robot

| | M-3iA/12H |
|-----------------------------|-----------|
| Empreinte au sol [mm] | ∅ 860 |
| Fixation au sol | - |
| Fixation à l'envers | • |
| Fixation au mur ou en angle | - |



Contrôleur

| | R-30iB Plus |
|------------------|-------------|
| Armoire Open Air | • |
| Armoire Mate | ○ |
| Armoire Taille A | ○ |
| Armoire Taille B | - |
| iPendant Touch | • |

Raccordements électriques

| | |
|-------------------------------------|------------|
| Tension 50/60Hz triphasée [V] | 200-230 *6 |
| Tension 50/60Hz monophasée [V] | - |
| Consommation d'énergie moyenne [kW] | 2.5 |

Services intégrés

| | |
|---|-----|
| Signaux entrée/sortie intégrés sur l'axe 3 [prise EE] | 8/8 |
| Alimentation d'air intégrée | - |

Environnement

| | |
|----------------------------|------|
| Niveau sonore [dB] | 79.2 |
| Température ambiante [° C] | 0-45 |

Protection

| | |
|---|------|
| Indice de protection / en option | IP67 |
| Poignet et bras J3 standard / en option | IP67 |

*3) ∅ en mm *4) se référer au diagramme de charge du poignet *6) Transformateur nécessaire
 • Standard ○ Sur demande - Non disponible () avec option matériel ou logiciel