

# M-2iA/3A



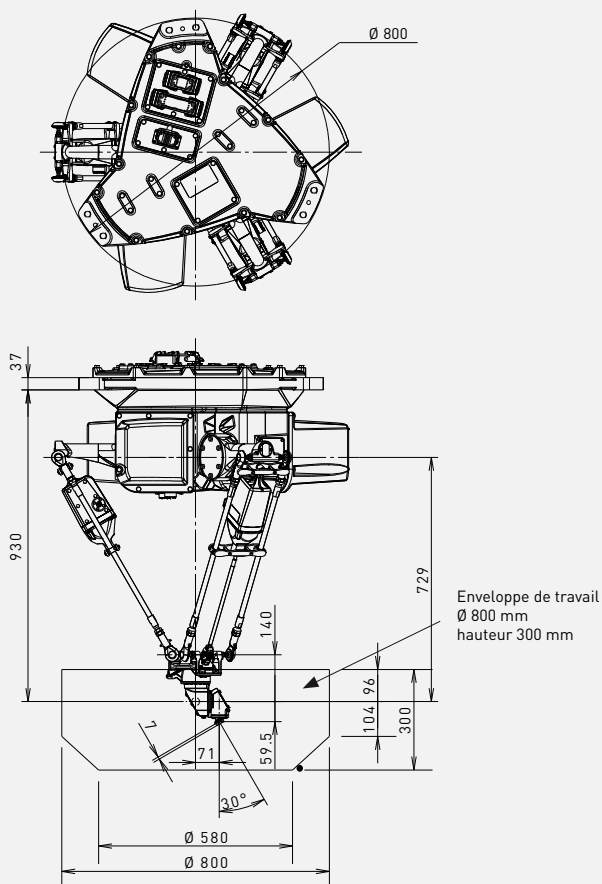
Charge admissible  
au poignet: **3 kg**



Rayon:  
**800 mm**

Axes	Répétabilité (mm)	Masse unité mécanique (kg)	Rayon (°)							Vitesse de mouvement(°/s)							J4 Moment/ Inertie (Nm/kgm <sup>2</sup> )	J5 Moment/ Inertie (Nm/kgm <sup>2</sup> )	J6 Moment/ Inertie (Nm/kgm <sup>2</sup> )
			J1	J2	J3	J4	J5	J6	E1	J1	J2	J3	J4	J5	J6	E1			
6	± 0.1	140	Ø 800 x 300 *3			720	300	720	-	-	-	-	1700	1700	1700	-		*4	

## Enveloppe de travail



### Robot

	M-2iA/3A
Empreinte au sol [mm]	Ø 800
Fixation au sol	-
Fixation à l'envers	•
Fixation au mur ou en angle	-

### Contrôleur

	R-30iB Plus
Armoire Open Air	•
Armoire Mate	○
Armoire Taille A	○
Armoire Taille B	-
iPendant Touch	•

### Raccordements électriques

Tension 50/60Hz triphasée [V]	200-230 *6
Tension 50/60Hz monophasée [V]	-
Consommation d'énergie moyenne [kW]	2.5

### Services intégrés

Signaux entrée/sortie intégrés sur l'axe 3 [prise EE]	8/8
Alimentation d'air intégrée	-

### Environnement

Niveau sonore [dB]	73.7
Température ambiante [° C]	0-45

### Protection

Indice de protection / en option	IP67/IP69K
Poignet et bras J3 standard / en option	IP69K

\*3) Ø en mm      \*4) se référer au diagramme de charge du poignet      \*6) Transformateur nécessaire  
 • Standard      ○ Sur demande      - Non disponible      ( ) avec option matériel ou logiciel