

# LR Mate 200iD/4SC (Bras court, Clean room)



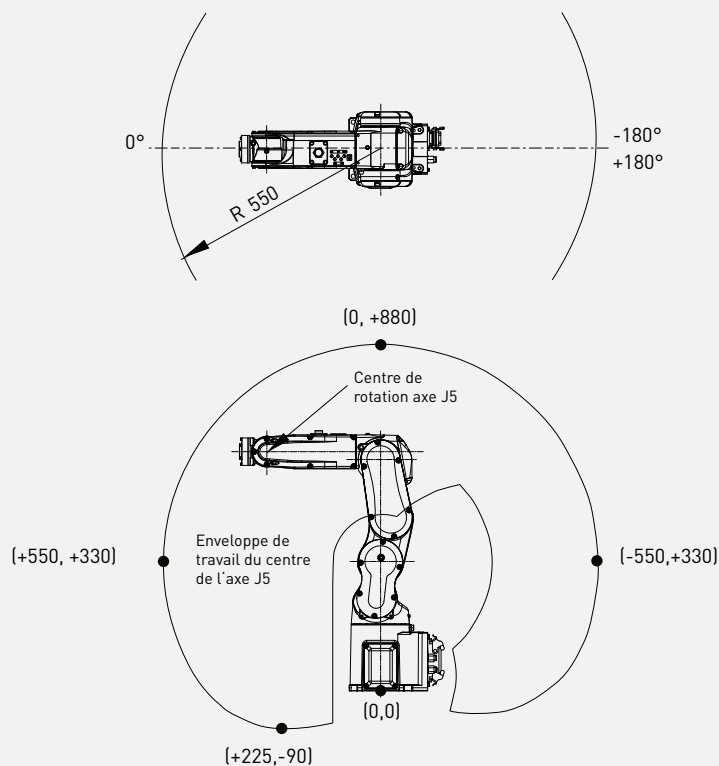
Charge admissible  
au poignet: **4 kg**



Rayon:  
**550 mm**

Axes	Répétabilité (mm)	Masse unité mécanique (kg)	Rayon (°)							Vitesse de mouvement(°/s)							J4 Moment/ Inertie (Nm/kgm <sup>2</sup> )	J5 Moment/ Inertie (Nm/kgm <sup>2</sup> )	J6 Moment/ Inertie (Nm/kgm <sup>2</sup> )
			J1	J2	J3	J4	J5	J6	E1	J1	J2	J3	J4	J5	J6	E1			
6	± 0.013*	20	360	230	402	380	236	720	-	460	460	520	560	560	900	-	8.86/0.2	8.86/0.2	4.9/0.067

## Enveloppe de travail



### Robot

	LR Mate 200iD/4SC
Empreinte au sol [mm]	160 x 160
Fixation au sol	●
Fixation à l'envers	●
Fixation au mur ou en angle	●

### Contrôleur

	R-30iB Plus
Armoire Open Air	○
Armoire Mate	●
Armoire Taille A	-
Armoire Taille B	-
iPendant Touch	●

### Raccordements électriques

Tension 50/60Hz triphasée [V]	-
Tension 50/60Hz monophasée [V]	200-230
Consommation d'énergie moyenne [kW]	0.5

### Services intégrés

Signaux entrée/sortie intégrés sur l'axe 3 [prise EE]	6/2
Alimentation d'air intégrée	1

### Environnement

Niveau sonore [dB]	64.7
Température ambiante [° C]	0-45

### Protection

Indice de protection / en option	IP67
Poignet et bras J3 standard / en option	IP67
Classification (ISO Classe 4)	●

● Standard ○ Sur demande - Non disponible ( ) avec option matériel ou logiciel

\*Basé sur IS09283