

M-900iB/280



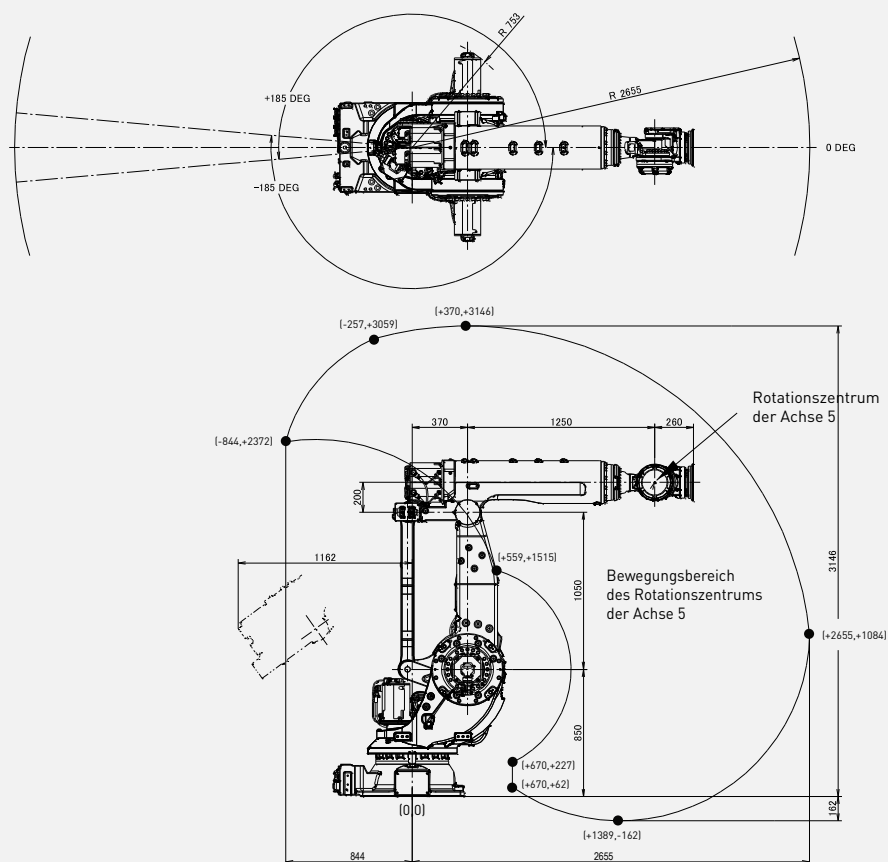
Max. Gewicht am Handgelenk: **280 kg**



Max. Reichweite: **2655 mm**

Achszahl	Wiederholgenauigkeit (mm)	Gewicht der Mechanik (kg)	Arbeitsbereich (°)						Achsgeschwindigkeit (°/s)						A4 Moment/Trägheit (Nm/kgm ²)	A5 Moment/Trägheit (Nm/kgm ²)	A6 Moment/Trägheit (Nm/kgm ²)
			A1	A2	A3	A4	A5	A6	A1	A2	A3	A4	A5	A6			
6	± 0.1*	1700	370	151	224	720	250	720	110	105	100	110	110	180	1960/260(460)	1960/260(460)	1050/160(360)

Arbeitsbereich



Robot

Roboterstellmaße [mm]

M-900iB/280

830 X 610

Bodenmontage

●

Deckenmontage

●

Wandmontage

●

Steuerung

R-30iB Plus

Schaltschranktyp Open Air

-

Schaltschranktyp Mate

-

Schaltschranktyp A

●

Schaltschranktyp B

○

iPendant Touch (Standard)

●

Stromanschlüsse

Elektrische Spannung 50/60Hz, 3 Phasen [V]

380-575

Elektrische Spannung 50/60Hz, 1 Phase [V]

-

Durchschnittliche Leistung [kW]

3

Integrierte Funktionen

Integrierte Signale am Oberarm In / Out (Haltesignale)

8/8

Integrierte Luftzufuhr

2

Umgebung

Schallleistungspegel [dB]

73.9

Umgebungstemperatur [° C]

0-45

Schutzart

Mechanik Standard/optional

IP54/IP56

Handgelenk & A3 Arm Standard/optional

IP67

● Standard ○ Auf Anfrage - Nicht verfügbar () mit Hardware- und/oder Software-Option *basierend auf IS09283