

M-3iA/12H [Hohles Handgelenk]



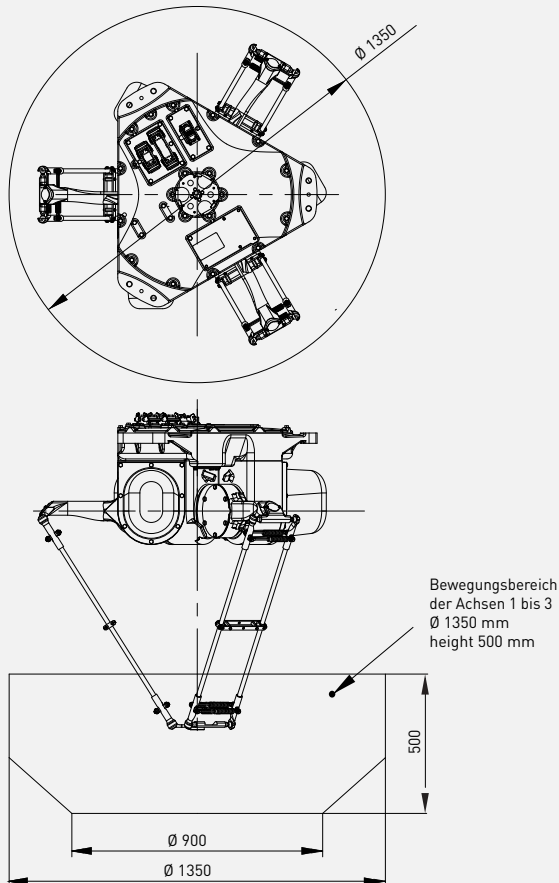
Max. Gewicht am Handgelenk: **12 kg**



Max. Reichweite: **1350 mm**

Achszahl	Wiederholgenauigkeit (mm)	Gewicht der Mechanik (kg)	Arbeitsbereich (°)							Achsgeschwindigkeit (°/s)							A4 Moment/Trägheit (Nm/kgm ²)	A5 Moment/Trägheit (Nm/kgm ²)	A6 Moment/Trägheit (Nm/kgm ²)
			A1	A2	A3	A4	A5	A6	E1	A1	A2	A3	A4	A5	A6	E1			
3	± 0.1	155	∅ 1350 x 500 *3			-	-	-	-	-	-	-	-	-	-	-		*4	

Arbeitsbereich



Robot

	M-3iA/12H
Robotermaße [mm]	∅ 860
Bodenmontage	-
Deckenmontage	•
Wandmontage	-



Steuerung

	R-30iB Plus
Schaltschranktyp Open Air	•
Schaltschranktyp Mate	○
Schaltschranktyp A	○
Schaltschranktyp B	-
iPendant Touch (Standard)	•

Stromanschlüsse

Elektrische Spannung 50/60Hz, 3 Phasen [V]	200-230 *6
Elektrische Spannung 50/60Hz, 1 Phase [V]	-
Durchschnittliche Leistung [kW]	2.5

Integrierte Funktionen

Integrierte Signale am Oberarm In / Out (Haltesignale)	8/8
Integrierte Luftzufuhr	-

Umgebung

Schalleistungspegel [dB]	79.2
Umgebungstemperatur [° C]	0-45

Schutzart

Mechanik Standard/optional	IP67
Handgelenk & A3 Arm Standard/optional	IP67

*3) ∅ in mm mal Höhe in mm *4) siehe Handgelenk-Traglastdiagramm *6) Transformator erforderlich
 • Standard ○ Auf Anfrage - Nicht verfügbar () mit Hardware- und/oder Software-Option