

M-1iA/0.5S



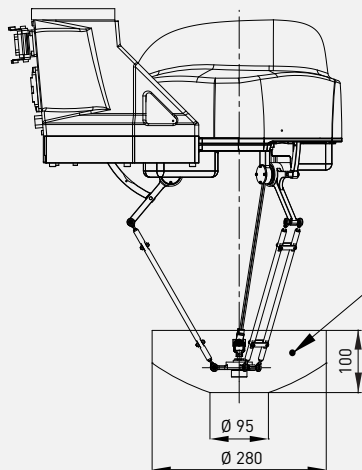
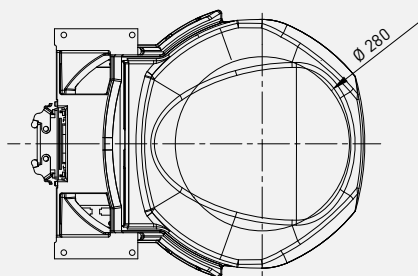
Max. Gewicht am Handgelenk:
0.5 kg (1 kg)



Max. Reichweite:
280 mm

Achszahl	Wiederholgenauigkeit (mm)	Gewicht der Mechanik (kg)	Arbeitsbereich (°)							Achsgeschwindigkeit (°/s)							A4 Moment/Trägheit (Nm/kgm ²)	A5 Moment/Trägheit (Nm/kgm ²)	A6 Moment/Trägheit (Nm/kgm ²)
			A1	A2	A3	A4	A5	A6	E1	A1	A2	A3	A4	A5	A6	E1			
4	± 0.02	20 *2	Ø 280 x 100 *3			720	-	-	-	-	-	-	3000	-	-	-		*4	

Arbeitsbereich



Bewegungsbereich der Achsen 1 bis 3
Ø 280 mm
height 100 mm



Robot

	M-1iA/0.5S
Roboter aufstellmaße [mm]	134 x 370
Bodenmontage	●
Deckenmontage	●
Wandmontage	-



Steuerung

	R-30iB Plus
Schaltschranktyp Open Air	●
Schaltschranktyp Mate	○
Schaltschranktyp A	-
Schaltschranktyp B	-
iPendant Touch (Standard)	●

Stromanschlüsse

Elektrische Spannung 50/60Hz, 3 Phasen [V]	-
Elektrische Spannung 50/60Hz, 1 Phase [V]	220-230
Durchschnittliche Leistung [kW]	0.2

Integrierte Funktionen

Integrierte Signale am Oberarm In / Out (Haltesignale)	6/6
Integrierte Luftzufuhr	1

Umgebung

Schallleistungspegel [dB]	61.2
Umgebungstemperatur [° C]	0-45

Schutzart

Mechanik Standard/optional	IP20
Handgelenk & A3 Arm Standard/optional	IP20

*2] mit Sockel *3] Ø in mm mal Höhe in mm *4] siehe Handgelenk-Traglastdiagramm
● Standard ○ Auf Anfrage - Nicht verfügbar () mit Hardware- und/oder Software-Option