

LR Mate 200iD



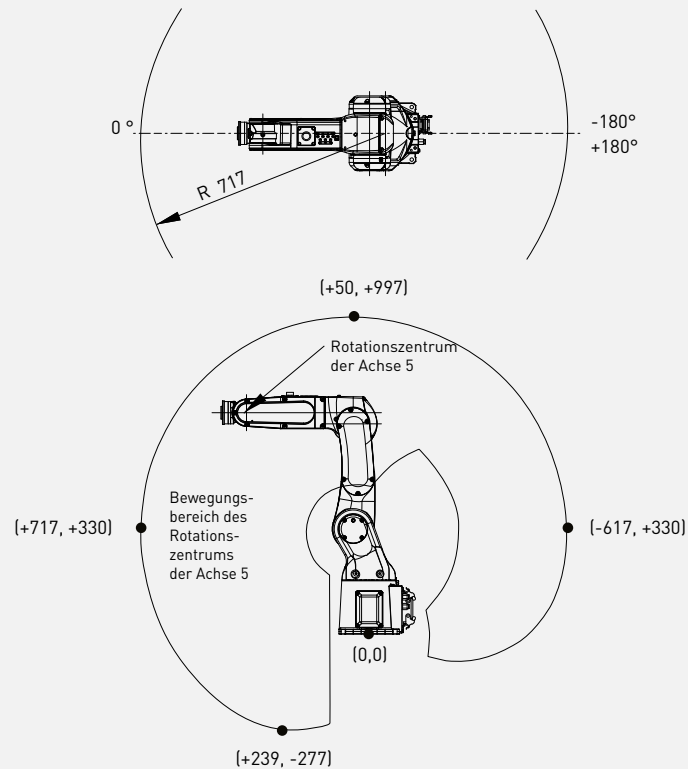
Max. Gewicht am Handgelenk: **7 kg**



Max. Reichweite: **717 mm**

Achszahl	Wiederholgenauigkeit (mm)	Gewicht der Mechanik (kg)	Arbeitsbereich [°]							Achsgeschwindigkeit [°/s]							A4 Moment/Trägheit (Nm/kgm ²)	A5 Moment/Trägheit (Nm/kgm ²)	A6 Moment/Trägheit (Nm/kgm ²)
			A1	A2	A3	A4	A5	A6	E1	A1	A2	A3	A4	A5	A6	E1			
6	± 0.01*	25	360	245	420	380	250	720	-	450	380	520	550	545	1000	-	16.6/0.47	16.6/0.47	9.4/0.15

Arbeitsbereich



Robot

	LR Mate 200iD
Robotermaße [mm]	190 x 190
Bodenmontage	●
Deckenmontage	●
Wandmontage	●

Steuerung

	R-30iB Plus
Schaltschranktyp Open Air	○
Schaltschranktyp Mate	●
Schaltschranktyp A	-
Schaltschranktyp B	-
iPendant Touch (Standard)	●

Stromanschlüsse

Elektrische Spannung 50/60Hz, 3 Phasen [V]	-
Elektrische Spannung 50/60Hz, 1 Phase [V]	200-230
Durchschnittliche Leistung [kW]	0.5

Integrierte Funktionen

Integrierte Signale am Oberarm In / Out (Haltesignale)	6/2
Integrierte Luftzufuhr	1

Umgebung

Schallleistungspegel [dB]	64.7
Umgebungstemperatur [° C]	0-45

Schutzart

Mechanik Standard/optional	IP67/IP69K
Handgelenk & A3 Arm Standard/optional	IP67/IP69K
Reinraumklasse (ISO Klasse 4)	-

● Standard ○ Auf Anfrage - Nicht verfügbar () mit Hardware- und/oder Software-Option *basierend auf IS09283