

NEU M-20iB/25C

Schnell, rein und vollständig geschlossen

FANUC



SCHLANKER ARM
FÜR MEHR FLEXIBILITÄT



BENUTZERSCHNITTSTELLEN
INTEGRIERT IM ROBOTERARM



FÜR REINIGUNGSVORGÄNGE GEEIGNET
(IP67)



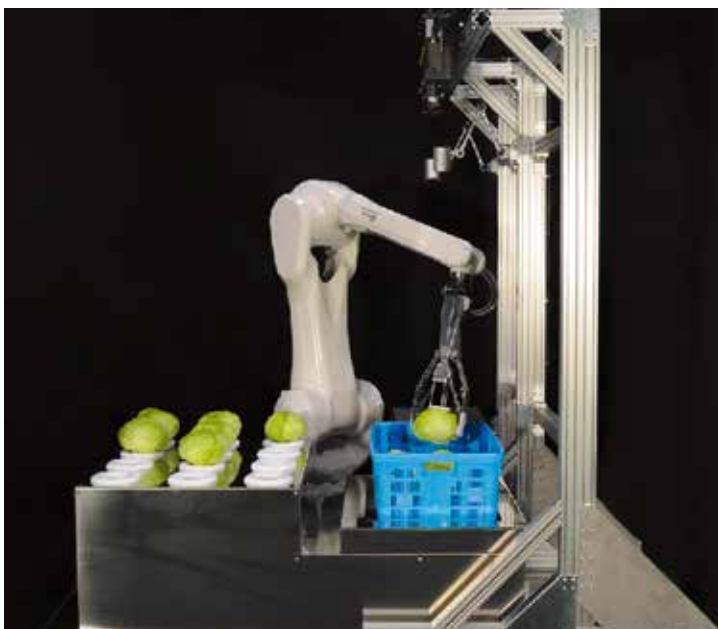
GESCHLOSSENE BAUWEISE
MIT INNENLIEGENDER
KABELFÜHRUNG



Fraunhofer

**TESTED[®]
DEVICE**

FANUC Europe Corporation S.A.
M-20iB/25C
Report No. FA 1705-911



Flexibilität in jeder Umgebung:

- 25 kg Traglast
- vollständig geschlossen
- IP67 Schutz
- standardmäßig ausgestattet mit lebensmitteltauglichem Schmierstoff (J1-J6)
- beständig gegen Reinigungsmittel
- Reinraumklasse ISO 5
- Handgelenk mit neuester Servotechnik
- erhöhte Zyklen und Durchsatz

WWW.FANUC.DE

M-20iB/25C

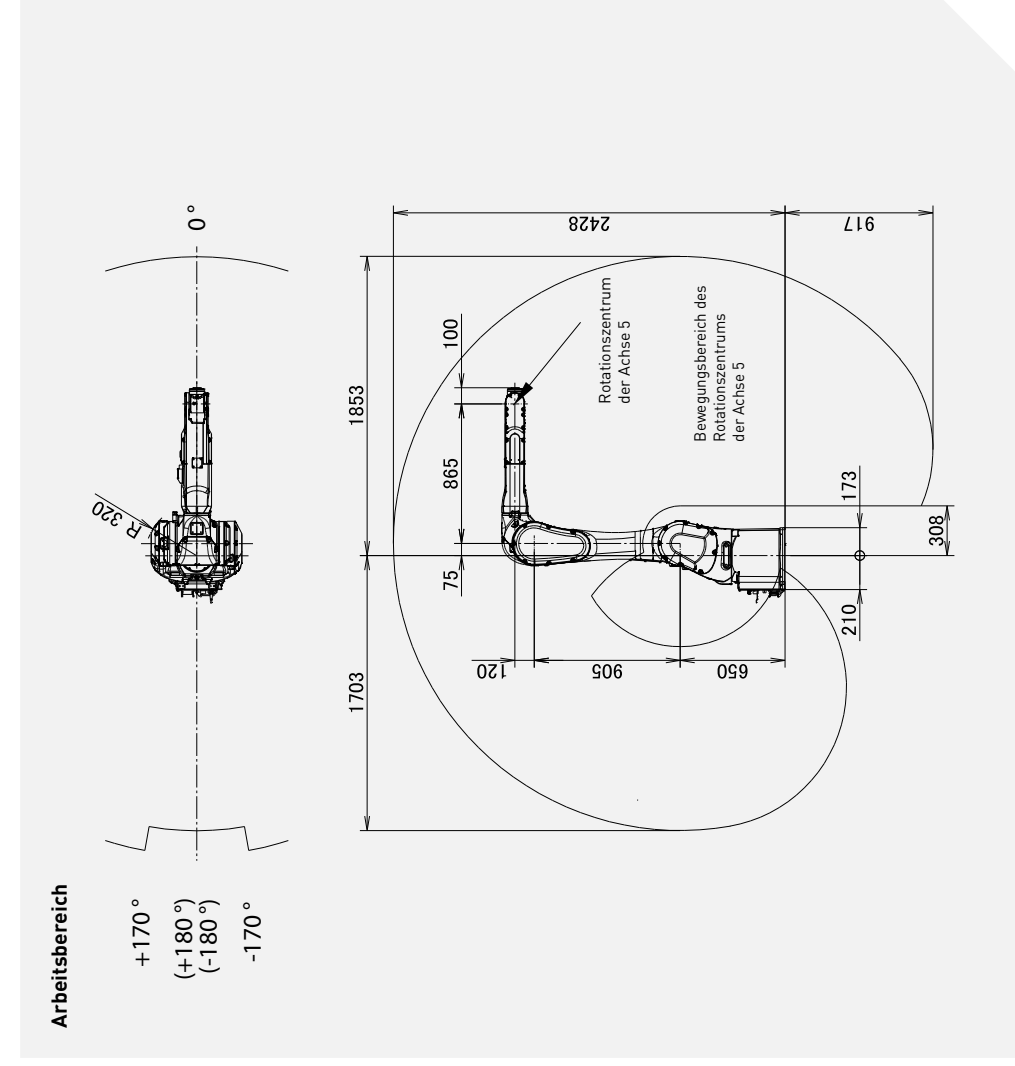
Max. Gewicht am Handgelenk: **25 kg**



Max. Reichweite: **1853 mm**



Achszahl	Wiederholgenauigkeit (mm)	Gewicht der Mechanik (kg)	Arbeitsbereich (°)						Achsgeschwindigkeit (°/s)						A5 Moment/Trägheit (Nm/kgm ²)	A6 Moment/Trägheit (Nm/kgm ²)
			A1	A2	A3	A4	A5	A6	A1	A2	A3	A4	A5	A6		
6	± 0.023*	210	340(360)	240	303	400	290	540	205	260	415	415	880	51/2.2	31/1.2	



Robot

- Roboter aufstellmaße [mm]
383 x 343
- Bodenmontage
- Deckenmontage
- Wandmontage

Steuerung

- Schaltstranktyp Open Air
- Schaltstranktyp Mate
- Schaltstranktyp A
- Schaltstranktyp B
- iPendant Touch (Standard)

Stromanschlüsse

- Elektrische Spannung 50/60Hz, 3 Phasen [V]
380-575
- Elektrische Spannung 50/60Hz, 1 Phase [V]
-
- Durchschnittliche Leistung [kW]
1

Integrierte Funktionen

- Integrierte Signale am Oberarm In / Out (Haltesignale)
8/2
- Integrierte Luftzufuhr
1

Umgebung

- Schallleistungspegel [dB]
< 70
- Umgebungstemperatur [° C]
0-45

Schutzart

- Mechanik Standard/optional
IP67
- Handgelenk & A3 Arm Standard/optional
IP67

Luftreinheitsklasse

- Reinraumklasse gemäß ISO 14644-1
ISO Klasse 5

● Standard ○ Auf Anfrage - Nicht verfügbar () mit Hardware- und/oder Software-Option *basierend auf ISO9283