

THE FACTORY AUTOMATION COMPANY

FANUC

ROBODRILL *α-DiB Plus* Serie

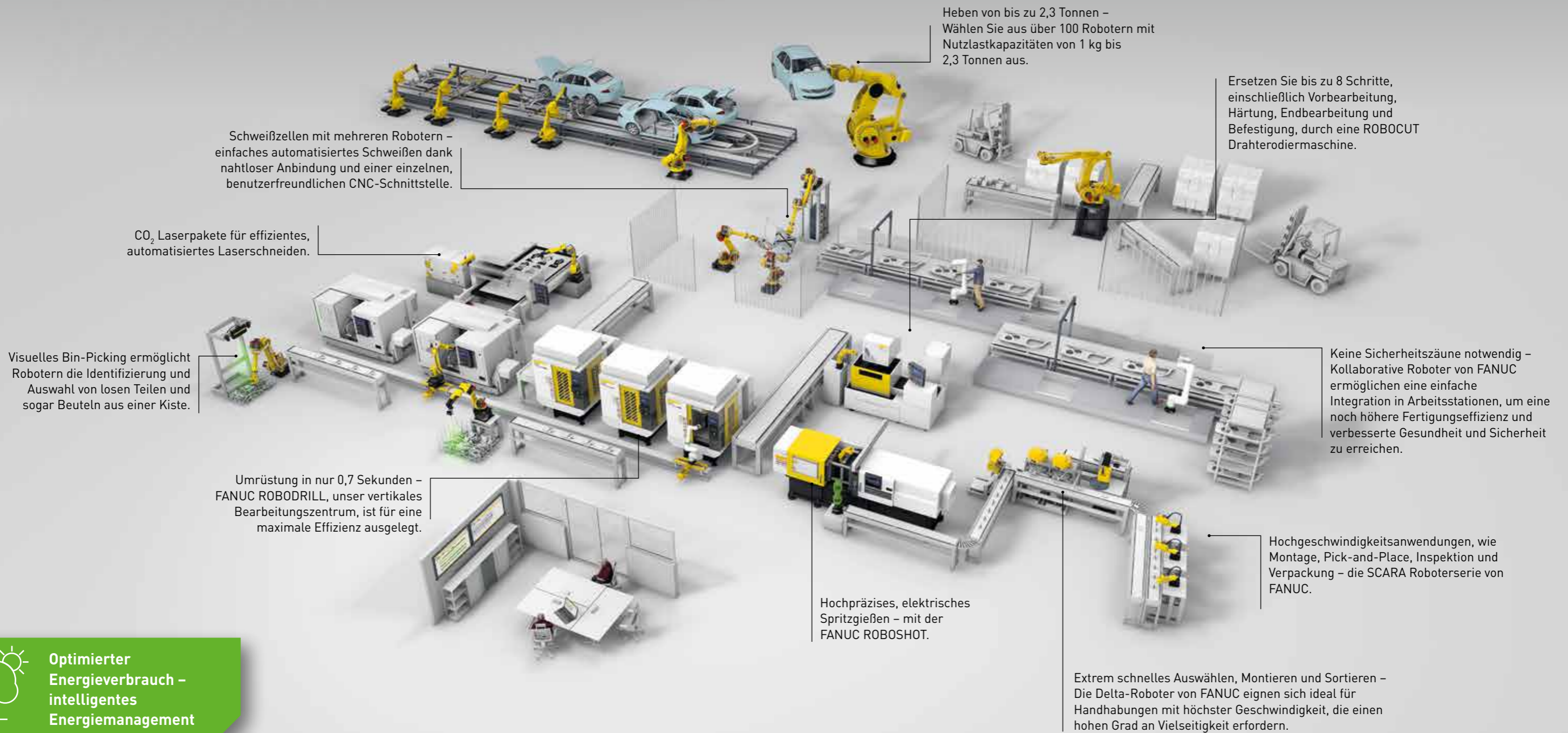
Vertikales Hochleistungsbearbeitungszentrum



Automatisierte Bearbeitung
für flexibles Fräsen, Bohren
und Gewindebohren

WWW.FANUC.DE

intelligente Automatisierung – 100% FANUC



Schweißzellen mit mehreren Robotern – einfaches automatisiertes Schweißen dank nahtloser Anbindung und einer einzelnen, benutzerfreundlichen CNC-Schnittstelle.

CO₂ Laserpakete für effizientes, automatisiertes Laserschneiden.

Visuelles Bin-Picking ermöglicht Robotern die Identifizierung und Auswahl von losen Teilen und sogar Beuteln aus einer Kiste.

Umrüstung in nur 0,7 Sekunden – FANUC ROBODRILL, unser vertikales Bearbeitungszentrum, ist für eine maximale Effizienz ausgelegt.

Hochpräzises, elektrisches Spritzgießen – mit der FANUC ROBOSHOT.

Extrem schnelles Auswählen, Montieren und Sortieren – Die Delta-Roboter von FANUC eignen sich ideal für Handhabungen mit höchster Geschwindigkeit, die einen hohen Grad an Vielseitigkeit erfordern.

Heben von bis zu 2,3 Tonnen – Wählen Sie aus über 100 Robotern mit Nutzlastkapazitäten von 1 kg bis 2,3 Tonnen aus.

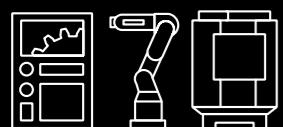
Ersetzen Sie bis zu 8 Schritte, einschließlich Vorbearbeitung, Härtung, Endbearbeitung und Befestigung, durch eine ROBOCUT Drahterodiermaschine.

Keine Sicherheitszäune notwendig – Kollaborative Roboter von FANUC ermöglichen eine einfache Integration in Arbeitsstationen, um eine noch höhere Fertigungseffizienz und verbesserte Gesundheit und Sicherheit zu erreichen.

Hochgeschwindigkeitsanwendungen, wie Montage, Pick-and-Place, Inspektion und Verpackung – die SCARA Roboterserie von FANUC.



Optimierter Energieverbrauch – intelligentes Energiemanagement



Mit drei Kernproduktgruppen ist FANUC das einzige Unternehmen in seinem Sektor, das alle seine Hauptkomponenten selbst im eigenen Hause entwickelt und herstellt. Jedes Detail, sowohl Hardware als auch Software, wird strengen Qualitätskontrollen unterzogen, die Teil einer optimierten Produktionskette sind. Weniger Teile und die Lean-Technologie sorgen für zuverlässige, vorhersehbare Lösungen und einfache Reparaturen. Sie wurden für lange Laufzeiten entwickelt und bieten sogar die längste Laufzeit der Branche.



Alle Produkte von FANUC – Industrieroboter, CNC-Systeme und Maschinen – nutzen eine gemeinsame Servo- und Steuerungsplattform, die für eine nahtlose Anbindung sorgt und die vollständige Automatisierung ganz einfach macht. Da alle Produkte einheitliche Teile nutzen, ist das Ersatzteil-Management bei FANUC extrem effizient. Globale Standards ermöglichen außerdem eine reibungslose Internationalisierung mit FANUC.

Flexibilität schlägt Größe. Intelligenz schlägt reine Kraft.

Die neue ROBODRILL bietet einzigartige Qualität und Präzision zum effizientesten Maschinenstundensatz. Mit einer unschlagbaren Werkzeugwechselzeit von bis zu 0,7 Sekunden und einem Revolverkopf, der bis zu 4 kg schwere Werkzeuge handhaben kann, sind die neuen Advanced-Versionen die schnellsten und stärksten vertikalen Bearbeitungszentren auf dem Markt. Ihre Vorteile: kürzere Zykluszeiten bei den meisten Bearbeitungsaufgaben, mehr Leistung und mehr Effizienz.

Bahnbrechende Verbesserungen der neuen ROBODRILL α -DiB Plus

- Extrem schneller Werkzeugwechsler
- Außerordentliche stabile Maschine und Genauigkeit
- Einfache Automatisierung
- Optimale Beschleunigungs- und Verzögerungssteuerung
- Verbesserte Ergonomie
- Verbesserte Intelligenz
- Zukunftssichere Investition
- Modernste CNC- und Servotechnik zur Energieeinsparung



Mehr als

50 Jahre
ROBODRILL
Technologie

entwickelt und gefertigt in Japan

Die effiziente Allzweckwaffe für unterschiedlichste Branchen

Wenn es um neue Produkte oder wechselnde Bauteile geht, wird die Vielseitigkeit der ROBODRILL zu einem greifbaren Vorteil. Anstatt sich auf eine spezielle Transfermaschine zu verlassen, ermöglicht die Verteilung Ihrer Bearbeitung auf mehrere ROBODRILLs eine höhere Flexibilität für eine breite Palette von Anwendungen und Branchen - und spart Ihnen dabei Geld.

Die FANUC ROBODRILL ist so konzipiert, dass sie sich Ihren Bedürfnissen anpasst und eine Flexibilität bietet, die 3, 4 oder sogar 5 simultane Achsen abdeckt und somit eine hervorragende Ergänzung Ihrer Produktionsanlagen darstellt. Machen Sie größere vertikale Bearbeitungszentren für größere Aufträge frei, indem Sie unsere CNCs einsetzen, um den zusätzlichen Bedarf zu decken.



Für die Elektro- und Uhrenindustrie

In der Elektro- und Uhrenindustrie müssen kleinste Löcher in Präzisionsbauteile wie Laufwerksgehäuse und Uhrenplatinen gebohrt werden. Für ein Höchstmaß an Präzision besitzt die ROBODRILL eine fein gewuchtete Spindel mit einer zusätzlichen Reinigungseinheit. Sie reinigt den Werkzeug- und den Spindelkegel während des Werkzeugwechsels und erhöht so die Wiederholgenauigkeit.



Für die Medizinindustrie

Weil medizinische Geräte und Implantate sehr komplex gestaltet sind, müssen sie mit höchster Genauigkeit bearbeitet werden. Durch intelligente Funktionen erzielt die ROBODRILL perfekte Oberflächen bei gleichzeitig reduzierten Zykluszeiten. Die 5-Achs-Bearbeitungsfunktion mit High-Speed Smooth TCP zur Korrektur der Werkzeugausrichtung und die geschwenkte Bearbeitungsebene (TWP) steigern die Präzision noch weiter.



Für die E-Mobilitätsindustrie

Aluminium ist für die E-Mobilität unverzichtbar, nicht zuletzt wegen seiner leichten Eigenschaften. ROBODRILL erweist sich als ideal für den Einsatz bei Aluminiumteilen, da die fein ausgewuchtete Spindel eine hohe Wiederholgenauigkeit bietet. Darüber hinaus bietet ROBODRILL flexible Bearbeitungskonzepte, die es Ihnen ermöglicht, schnell auf veränderte Kundenwünsche oder Designs zu reagieren.



Für die Automobilindustrie

Die Massenproduktion von Teilen für die Automobilindustrie erfordert vielseitige Bearbeitungszentren. Durch die Kombination von Geschwindigkeit und reproduzierbarer Genauigkeit produziert ROBODRILL makellose Teile mit minimalen Stillstandszeiten, kurzen Zykluszeiten und schneller Beschleunigung. Angesichts schnell wechselnder Produktionsläufe sind Programmierung und Einrichtung ebenso einfach wie Wartung und Bedienung - das minimiert die Kosten und maximiert die Verfügbarkeit. Darüber hinaus stellt die On-Board-Überwachung von ROBODRILL sicher, dass die vorbeugende Wartung zielgerichtet, zeitnah und notwendigerweise erfolgt.



Für die Werkzeugindustrie

Der Werkzeugbau erfordert robuste Bearbeitungszentren, die eine hohe Steifigkeit über längere Bearbeitungszeiträume bieten. Weitere Anforderungen sind höchste Präzision und Oberflächengüte. Die FANUC ROBODRILL bearbeitet Werkstücke mit hoher Geschwindigkeit und exakter, wiederholbarer Positionierung äußerst präzise. Die ideale Lösung für Serienfertigungen im Formen- und Werkzeugbau. Intelligente Funktionen wie Nano Smoothing, High-Speed Smooth TCP oder Servokompensation erhöhen die Präzision zusätzlich.



Die vielseitige Lösung für Ihre Energieeffizienz

Um eine hohe Bandbreite an Anforderungen abzudecken, umfasst die ROBODRILL Serie α -DiB sechs komplett neu gestaltete Modelle in den Größen S, M und L – verfügbar jeweils als Standard- oder Advanced-Version. Durch ihren robusten Servoantrieb und die hochdynamische BT30-Spindel sind sie die perfekten Allrounder für jede Art von vertikalen Bearbeitungsaufgaben – für kurze Produktionsläufe mit schnellen Durchlaufzeiten genauso wie für die reibungslose 24/7-Serienproduktion. Ihre zukunftssichere Flexibilität und ihre einfache Anpassbarkeit machen die ROBODRILL zu einer der meistverkauften Maschinen ihrer Klasse.

α -D21SiB5 Plus



α -D21MiB5 Plus



α -D21LiB5 Plus



Hochleistungs Fräsen

Maximieren Sie Ihre Produktivität mit der ROBODRILL α -DiB Plus-Baureihe dank ihrer konstant hohen Geschwindigkeit, Präzision und Leistung. Darüber hinaus ermöglicht die stabile Bearbeitung ein optimiertes Ergebnis des Werkstücks, während die Vielseitigkeit von ROBODRILL eine breite Palette von Anwendungen realisiert.

Minimierung von Stillstandszeiten

Ein Bearbeitungszentrum, auf das man sich verlassen kann - die ROBODRILL α -DiB Plus-Serie verbindet hohe Zuverlässigkeit mit hoher Wartungsfreundlichkeit und präventiven Wartungsarbeiten. Für minimalen Ärger. Und maximale Lebensdauer.

Benutzerfreundlichkeit

Die Bedienung der ROBODRILL α -DiB Plus-Serie ist ein Kinderspiel. Die exzellente Benutzeroberfläche ermöglicht eine schnelle und einfache Nutzung der umfangreichen Funktionalität von ROBODRILL, und die Bedienung von Peripheriegeräten wird durch die außergewöhnliche Erweiterbarkeit der Serie völlig stressfrei. Ein Beispiel dafür: Die Automationsunterstützungsfunktion macht die Integration anderer FANUC Roboter besonders einfach.

Verringerung der Zykluszeit

Der Werkzeugwechsel bei den ROBODRILL α -DiB Plus-Modellen ist extrem schnell - er liegt bei 0,9 Sekunden bei unseren Standardversionen und unglaublichen 0,7 Sekunden bei der Advanced-Version. Von Span zu Span sind es 1,5 Sekunden bei der Standardversion und 1,3 Sekunden bei der Advanced-Version. Das ist das Erfolgsgeheimnis unserer Maschinengeschwindigkeit!



Schnelle Verkürzung der Zykluszeit

Die neueste FANUC CNC, Serie 31i-Modell B Plus, bietet Ihnen Zugang zu unserer Smart Rigid Tapping-Funktion: Reduzieren Sie die Zykluszeit für das Gewindeschneiden, indem Sie die maximale Leistung des Spindelmotors nutzen, ohne die Genauigkeit zu beeinträchtigen. Um die Zykluszeit weiter zu reduzieren, vermeidet die Funktion Smart Overlap einen Geschwindigkeitsabfall beim Übergang zwischen Eilgang und Schnittvorschub mit überlappenden Befehlssätzen.



Festgelegter Zyklus für ROBODRILL

Die ROBODRILL CNC von FANUC bietet Ihnen vorinstallierte Programmierstechniken, die von erfahrenen Ingenieuren bereitgestellt werden - für noch schnellere Zykluszeiten. Die schnelle und einfache Programmierung rundet die anwenderorientierte Zugänglichkeit der ROBODRILL ab.



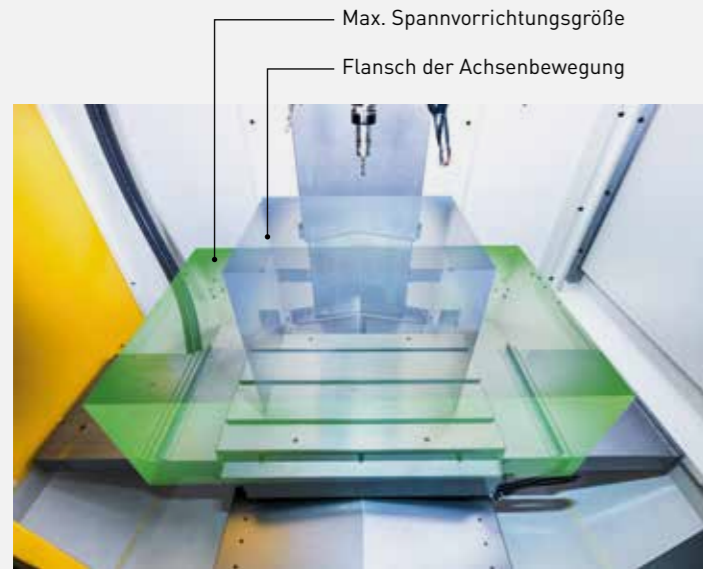
Überschneidung von Werkzeugwechsel und Tischbewegung

Die neueste Version von ROBODRILL ermöglicht eine weitere Reduzierung der Zykluszeit, insbesondere durch die Möglichkeit, den Werkzeugwechsel und die Tischpositionierung zu überlappen.



SKIP Hochgeschwindigkeitsschnittstelle

Profitieren Sie von der neuesten SKIP-Schnittstelle! Mit dem optionalen Messtaster oder Werkzeugmessschalter können Sie mit der Serie 31i-Modell B Plus jetzt schnelle und hochpräzise Messungen realisieren.



	α -D21SiB5ADV Plus	α -D21MiB5ADV Plus	α -D21LiB5ADV Plus
Max. Spannvorrichtunggröße [X]	640 mm	1050 mm	1400 mm
Max. Spannvorrichtunggröße [Y]	520 mm	620 mm	620 mm

Erweiterung des Anwendungsbereichs

Vergrößerung des Arbeitsbereichs

Mit einer Hubausdehnung von bis zu 400 mm in der Z-Achse verbessert die ROBODRILL die Annäherung an den Bearbeitungspunkt und sorgt gleichzeitig für eine weniger störende Struktur bei großen Aufspannungen.

Tragfähigkeit des Tisches 400 kg*1

Die hohe Tragfähigkeit des ROBODRILL Tisches ist für große Vorrichtungen und Werkstücke geeignet und bietet maximale Vielseitigkeit.

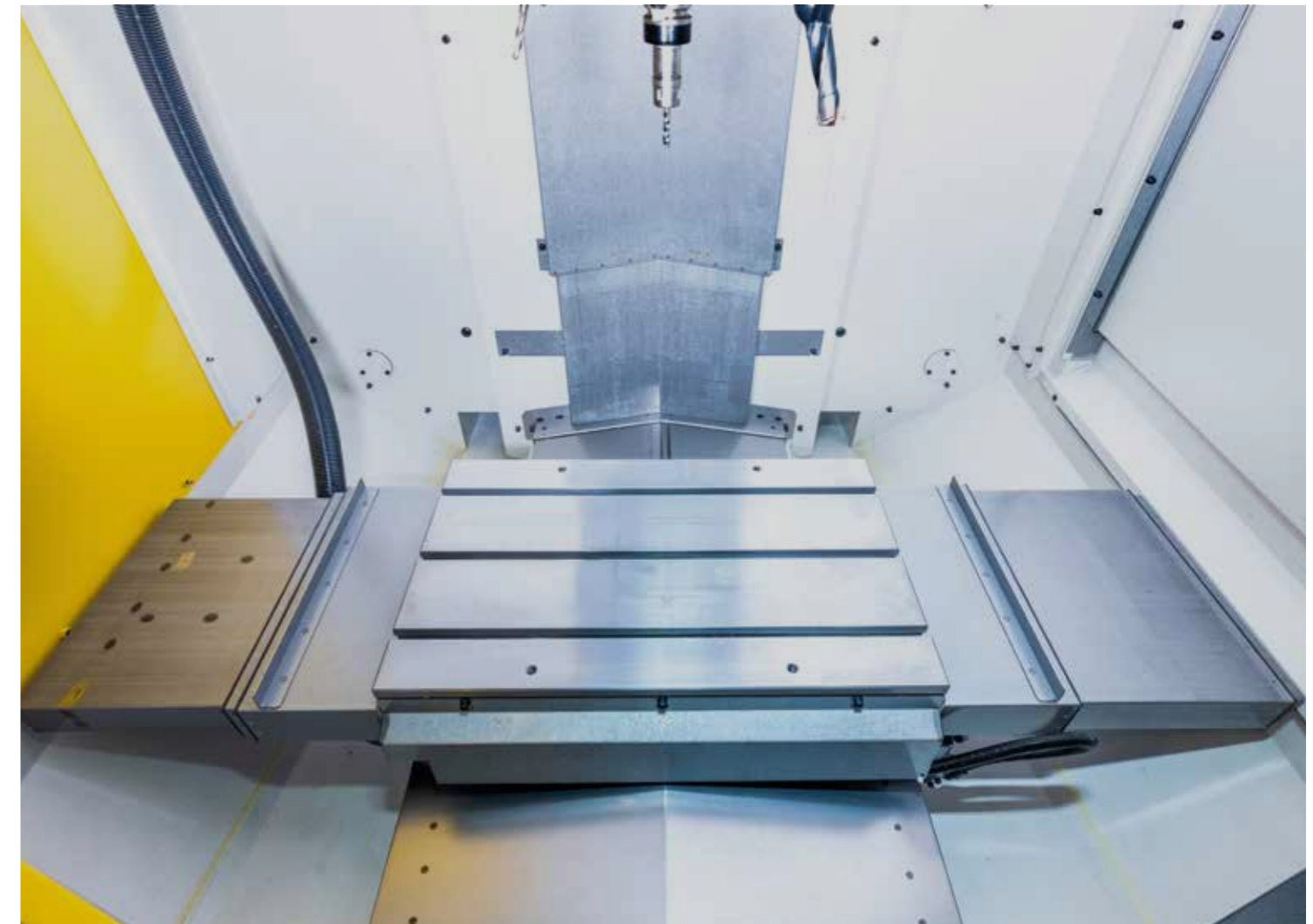
Hohe Säule (optional) *2

Verfügbar für eine große Spanne von Applikationen kann der Maschinenständer um bis zu 400 mm erhöht werden, abhängig von der Spannvorrichtungen.

Servo-Revolver

Der Servo Werkzeugrevolver erlaubt ein maximales Werkzeuggewicht von 4 kg, erlaubt ein größeres Bearbeitungswerkzeug und reduziert die Werkzeugwechselzeit um 0,2 s im Vergleich zur Standard Version der ROBODRILL.

Nur für ADVANCED Modelle



Ausgezeichnetes Spänenmanagement

Teleskopabdeckung für die Z-Achse

ROBODRILL verfügt über ein kompaktes Design, das weniger stört, und verwendet eine neue Teleskopabdeckung für eine insgesamt höhere Haltbarkeit.

Y-Achse vordere bergförmige Teleskopabdeckung*3

Die Y-Achsabdeckung von ROBODRILL bietet einen verbesserten Schutz vor Spänen und Kühlmittel, während der reibungslose Kühlmittelfluss gleichzeitig den Abtransport der Späne verbessert.

X-Achsen-Teleskopabdeckung mit 3 Teilen*4

Die serienmäßig 3-teilige X-Achsen-Teleskopabdeckung ermöglicht eine höhere Zuverlässigkeit durch strukturelle Verbesserungen.

Verbesserte Abdeckung des Spindel motors (optional)*5

Der Schutz vor Spänen und Kühlmittel kommt auch dem Spindel motor zugute. Um dies zu erreichen, trennt die verbesserte Abdeckung den Spindelmechanismus vom Bearbeitungsbereich, was zu einem hohen Maß an Nachhaltigkeit führt.

**Optional für Standardmodelle
Standard für erweiterte
Modelle**

Netzwerkfunktionen

Eingebautes Multifunktions-Ethernet

Nutzen Sie den schnellen On-Board-Ethernet-Anschluss für die Hochgeschwindigkeits-Datenübertragung. Zusammen mit dem Standard-Ethernet-Anschluss kann die CNC auch mit zwei verschiedenen Netzwerken gleichzeitig verbunden werden, um noch flexibler zu sein. Um die Systemintegration noch zugänglicher zu machen, werden auch verschiedene Ethernet-Kabel-basierte Netzwerkprotokolle wie FL-net, EtherNET/IP, PROFINET oder Modbus/TCP unterstützt.

FIELD Netzwerk (optional)

Durch Hinzufügen der optionalen Platine zur CNC sind auch andere Feldnetzwerke wie CC-Link, DeviceNet, PROFIBUS-DP für eine noch flexiblere Konnektivität verfügbar.

Bildschirm des Netzwerkmanagers

Durch die Vereinheitlichung der Bildschirme für die Netzwerkeinstellungen unterstützt die Verbindungsführung den Anschluss von PC-Software wie Program Transfer Tool oder FANUC LADDER III (PC-Software) und verbessert so die allgemeine Bedienbarkeit. Darüber hinaus unterstützt der detaillierte Einstellungsbildschirm die Zuweisung mehrerer Netzwerkverbindungen durch visuelle Führung.

*1 Max. 200kg für α -D14SiBADV Plus/D21SiB ADV Plus | *2 Max. 200mm für α -D14SiBADV Plus/D21SiB ADV Plus

*3 Außer bei α -D14SiBADV Plus/D21SiBADV Plus | *4 Außer bei α -D14SiBADV Plus/D21SiBADV Plus | *5 Basisabdeckung oben (optional) erforderlich

Große Auswahl an Hochgeschwindigkeits- und Hochleistungsspindeln

Die hochsteife Maschinenkonstruktion und die optimierte Kombination von Spindeleinheit und Spindelmotor ermöglichen neben dem Hochgeschwindigkeitsbohren und -gewindeschneiden auch hervorragende Fräseleistungen.

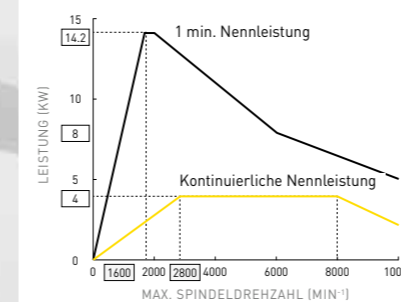


Bearbeitungskapazität

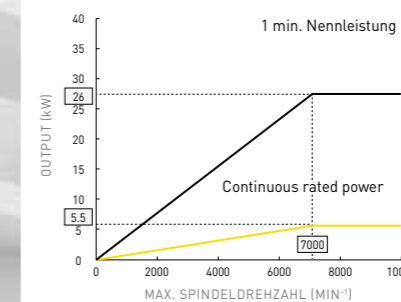
Bearbeitung	Bohren Werkzeugdurchmesser (mm) x Vorschub (mm/Umdrehung)			Gewindeschneiden Gewindebohrergröße x Gewindesteigung (mm)			
	Material	S50C	FC200	ADC12	S50C	FC200	ADC12
Standard		Dia. 30 x 0.10	Dia. 30 x 0.25	Dia. 32 x 0.35	M20 x 2.5	M27 x 3.0	M30 x 3.5
Hohes Drehmoment		Dia. 30 x 0.15	Dia. 30 x 0.30	Dia. 32 x 0.40	M20 x 2.5	M27 x 3.0	M30 x 3.5
Hohe Beschleunigung		Dia. 20 x 0.10		Dia. 22 x 0.25	M16 x 2.0		M24 x 3.5
Hohe Geschwindigkeit		Dia. 20 x 0.10		Dia. 22 x 0.25	M16 x 2.0		M24 x 3.5

Spindelspezifikation	Max. Geschwindigkeit	Applikation
Standard		Breiter Einsatzbereich der Bearbeitung
Hohes Drehmoment	10000 min ⁻¹	Schwere Bearbeitung von Stahlteilen (Max. 100N-m)
Hohe Beschleunigung		Hochgeschwindigkeits- und Hocheffizienzbearbeitung von Aluminiumteilen
Hohe Geschwindigkeit	24000 min ⁻¹	Hochgeschwindigkeitsbearbeitung mit Werkzeugen mit kleinem Durchmesser

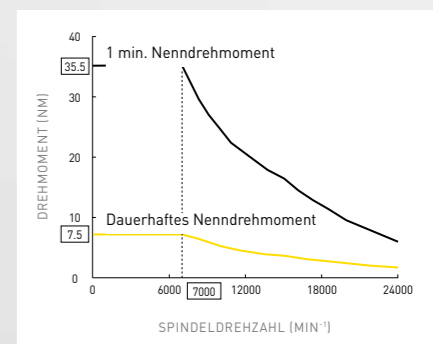
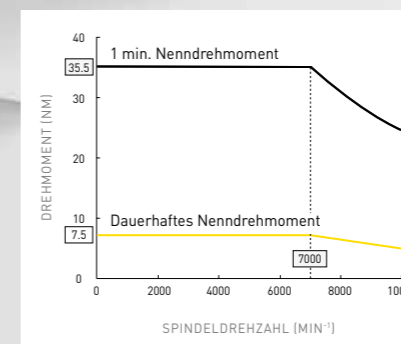
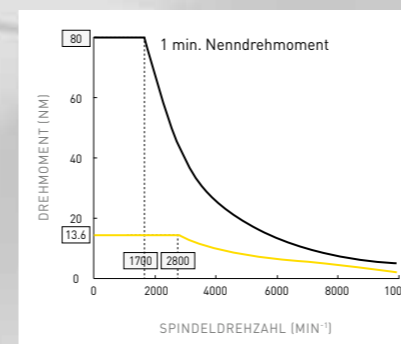
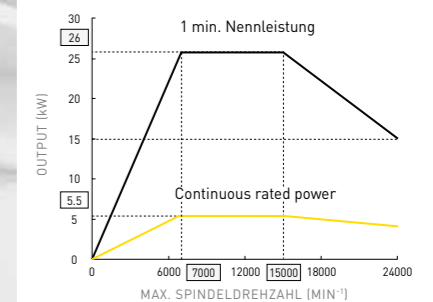
Leistung der Spindel
10,000 min⁻¹ (hohes Drehmoment)



Leistung der Spindel
10,000 min⁻¹ (hohe Beschleunigung)



Leistung der Spindel
24,000 min⁻¹ (hohe Geschwindigkeit)



Stabile Bearbeitung

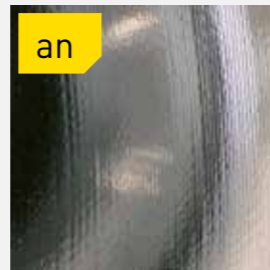
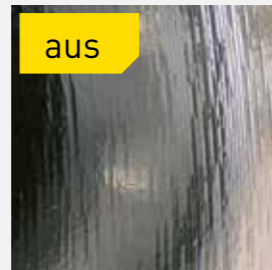
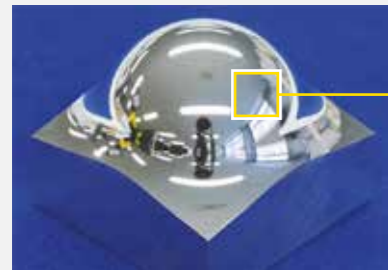
Thermischer Verlagerungsausgleich

Ausgehend vom Betriebszustand der Spindel und der Vorschubachse schätzt ROBODRILL die thermische Verschiebung und kompensiert sie in Echtzeit.

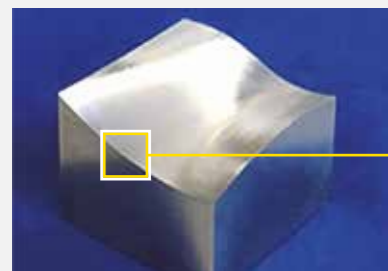
Darüber hinaus kann der optionale Messtaster den Kompensationseffekt automatisch anhand des Messergebnisses einstellen.

AI thermischer Verlagerungsausgleich II (optional)

Mit der AI-Option wird die thermische Verschiebung dank der Temperatursensoren um den Spindelkopf und den Maschinenständer noch genauer geschätzt.



Beispiel für einen hochpräzisen Programmbefehl



Beispiel für eine glatte Toleranzkontrolle

Hochpräzise und feine Oberflächenbearbeitung

Verbessern Sie die Bearbeitungsgenauigkeit und Oberflächenqualität noch weiter - mit den neuesten CNC- und Servofunktionen.

SERVO HRV+ Steuerung

Erzielen Sie maximale Reaktionsfähigkeit mit Hilfe optimierter elektrischer Steuerungen.

Hochpräziser Programmbefehl

Absolute Präzisionsbearbeitung mit einem Eingabesystem von 0,1 µm.

Sanfte Toleranz+ Kontrolle

ROBODRILL ebnet die Werkzeugbahn mit kurzen Liniensegmenten und reduziert gleichzeitig die Schritte zwischen benachbarten Bahnen - das Ergebnis sind feine Oberflächen im gesamten Spektrum.

Zukunftssichere Investition

Reduzieren Sie Ausfallzeiten auf ein absolutes Minimum - mit der legendären Zuverlässigkeit von FANUC und der einfach zu handhabenden vorbeugenden Wartung. Darüber hinaus bieten ROBODRILL Maschinen dank ihrer extremen Langlebigkeit einen unschlagbaren Return on Investment.

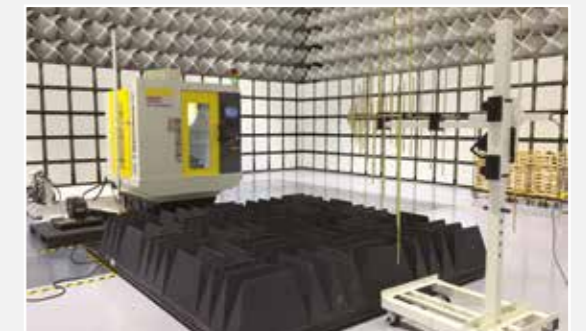
Bestreben nach mehr Zuverlässigkeit

- Zuverlässigkeitsorientierte Produktentwicklung unter dem Motto "Zuverlässig, vorhersehbar, leicht zu reparieren".
- Förderung der weiteren Verbesserung der Zuverlässigkeit durch FANUCs originelle Methoden, wie z.B. beschleunigte Lebensdauertests.



Zuverlässigkeitsbewertung Gebäude

- Auf dem riesigen Versuchsgelände werden gleichzeitig mehrere beschleunigte Lebensdauertests durchgeführt.
- Spezielle Prüfräume wie die schallgedämpfte Kammer, der EMS-Prüfraum, der Vibrationstestraum usw. werden für Bewertungstests unter verschiedenen Bedingungen genutzt.



Hohe Erfolgsbilanz in der FANUC eigenen Fabrik

- Mehr als 200 ROBODRILLS arbeiten rund um die Uhr in der hauseigenen Produktion von FANUC, um sowohl Stahl- als auch Aluminiumteile zu bearbeiten.
- Erreichen einer hohen Zuverlässigkeit durch Analyse der Betriebs- und Wartungsdaten welche dann in der ROBODRILL Konstruktion genutzt werden.



Fernüberwachung mit ROBODRILL-LINK*i*

ROBODRILL-LINK*i* ist eine PC-Software, die FANUC ROBODRILL Maschinen, Roboter und Peripheriegeräte in der Fabrik miteinander verbindet. Daten können gesammelt und visualisiert werden, um mehr Informationen über den Fertigungsprozess und historische Daten zu erhalten. Es können nicht nur Maschinen, die mit FANUC CNC oder FANUC Robotern ausgestattet sind, angeschlossen werden, sondern auch Maschinen oder Roboter anderer Hersteller, sowie SPS oder Sensoren. Die Software ROBODRILL-LINK*i* ist einer der ersten Schritte zur Nutzung der IoT-Funktionen von Fertigungsmaschinen und -geräten. Auf Basis der in ROBODRILL-LINK*i* gesammelten und dargestellten Daten können Kunden ihre Produktivität und Prozesse verbessern.

ROBODRILL-LINK*i* Vorteile:

- Verbesserung der Produktivität durch detaillierte Maschinendaten
- Verbesserung der Betriebszeit durch regelmäßige Wartungsinformationen
- Sichtbarkeit der Werkzeugstandzeitinformationen für eine höhere Betriebszeit
- Zeitersparnis durch automatische benutzerdefinierte regelmäßige Berichte
- Backup für das CNC-System und die Programme
- Vollständige vorausschauende Wartung



Vollständige vorausschauende Wartung

Management von Wartungsinformationen

Für eine effektive regelmäßige Wartung hilft ROBODRILL bei der Überwachung des Zustands von Wartungselementen oder meldet die Anomalie des Wartungszeitpunkts. Zusätzlich können bis zu 10 Wartungspunkte angepasst werden, um Ausfallzeiten auf ein Minimum zu reduzieren

Lüfter-Monitor-Funktion

Mit seiner Überwachungsfunktion überwacht ROBODRILL die Kühllüfter für die Servo- und Spindelverstärker sowie die Stromversorgung. Sobald die Drehzahl eines Lüfters nachlässt, sendet das System einen Alarm, bevor es zu einem weiteren Ausfall kommt. So kann der defekte Lüfter leicht erkannt und unnötige Ausfallzeiten vermieden werden.

Leckage Erkennungsfunktion

Dem Ausfall zuvorkommen: Durch die vorbeugende Wartung können Sie den Abfall des Isolationswiderstands für jeden Motor und jedes Motorkabel frühzeitig erkennen.



Hohe Wartungsfreundlichkeit

Bildschirme mit Wiederherstellungsanleitung

Sollte es zu unvorhergesehenen Ausfällen kommen, können Sie mit den Anweisungen auf jedem Bildschirm wichtige Funktionen wie die Revolverposition oder den Motorursprung leicht wiederherstellen.

Maintainability improvement for I/O devices

Bei Ausfällen von E/A-Geräten, wie z.B. Unterbrechung oder Erdschluss, spielen Ursache und Ort eine wichtige Rolle - ROBODRILL CNC identifiziert beides und meldet es Ihnen.

Maschinenkonfiguration zur Verbesserung des Teileaustauschs

Entdecken Sie den einfachen Austausch von Teilen mit unseren Ventilatormotoren in Kassettenbauweise.

Wiederaufladbare Batterieeinheit (optional)

Die wiederaufladbare Batterieeinheit versorgt nicht nur die CNC und den Pulsecoder mit einer konstanten Notstromversorgung, sondern ist auch wartungsfrei und wird automatisch aufgeladen, während ROBODRILL eingeschaltet ist.

Benutzerfreundlichkeit



Hohe Benutzerfreundlichkeit

Bedienfeld mit 10,4"-Farb-LCD für iHMI

Dank der integrierten iHMI-Technologie bietet ROBODRILL eine intuitiv bedienbare Oberfläche. Ergänzend dazu verfügt das Panel über eine nahtlos flache Anzeigeeinheit, die eine hohe Beständigkeit gegen Kühlmittelöl aufweist. Optional ist auch ein Touchpanel-Display erhältlich, falls Sie aufrüsten möchten.

Einfache Bedienung über den iHMI-Startbildschirm

Die Anleitungen auf dem Startbildschirm sind in vier Hauptkategorien unterteilt. Die Benutzer können wählen zwischen:

- Planung - Einrichten von Bildschirmen für optionale Geräte, Netzwerkeinstellungen oder Parameterverwaltung
- Bearbeitung - Verwalten von CNC-Programmen und Roboteroperationen
- Verbesserung - Die Verwaltungsbildschirme umfassen u.a. Produktionszähler, Bearbeitungsmodus und Kompensation der thermischen Verschiebung
- Nützlichkeit - Wählen Sie aus verschiedenen nützlichen ROBODRILL Funktionen

Unterstützung des PDCA-Zyklus durch den iHMI-CNC-Betriebsbildschirm

Der iHMI-Bildschirm kann eine Reihe von Vorgängen, von der Programmierung bis zur Bearbeitung, auf einem einzigen Bildschirm darstellen. Die Benutzerfreundlichkeit steht nach wie vor im Mittelpunkt der Benutzererfahrung: Die Erstellung von Programmen mit dem iHMI-Bearbeitungszyklus ist dank der grafischen Anleitung ein Kinderspiel, während Bearbeitungssimulationen mit 3D-Volumenmodellen die Überprüfung von Programmen einfacher denn je machen. Abgerundet wird das Ganze durch unsere iHMI-Einrichthilfe, die verschiedene Messzyklen mit Messtastern bereitstellt.

Upgrade für Ihr Benutzererlebnis

Bevorzugter Bildschirm

ROBODRILL bietet Ihnen jetzt die Möglichkeit, häufig verwendete Bildschirmereinstellungen, als Favoriten in einem speziellen Favoritenmenü zu speichern. Um die Vielseitigkeit weiter zu erhöhen, können diese Einstellungen einfach in andere ROBODRILL-Geräte importiert oder exportiert werden - für maximale Benutzerfreundlichkeit.

Kundenspezifische Bildschirme

Mit der neuen Funktion für benutzerdefinierte Bildschirme können Sie bis zu 15 FANUC PICTURE Anwendungen registrieren. Gleichzeitig ermöglicht die Funktion die Steuerung von Peripheriegeräten mit unserer benutzerdefinierten PMC-Funktion, wobei verschiedene exklusive Bildschirme von Drittanbietern verfügbar sind.



Zeit sparen - auf die intelligente Art

ROBODRILL wurde entwickelt, um Ihnen die Arbeit zu erleichtern und dabei Zeit zu sparen. Dank einer ganzen Reihe von intelligenten Funktionen ist die Bedienung intuitiv, das Einrichten im Handumdrehen erledigt und die tägliche Wartung bequemer denn je.

Eingebautes Multifunktions-Ethernet

Die Fast-Ethernet-Funktion ist für die Hochgeschwindigkeitsdatenübertragung zu Netzwerkservers usw. verfügbar. Anwendung verschiedener Netzwerkprotokolle über Ethernet-Kabel wie FL-net, EtherNet/IP, PROFINET.

Funktion der externen Schnittstelle

Allgemeine E/A-Signale, wie z. B. der externe Start, sind nur durch Zuweisung auf dem Bildschirm einsatzbereit. Die Konfiguration des Signals kann auf dem Bildschirm eingestellt werden.

Benutzerdefinierte PMC-Funktion

Was die Peripheriegeräte betrifft, so ermöglicht die Custom-PMC-Funktion von ROBODRILL die Erstellung und Überwachung von LADDER-Programmen am Bildschirm sowie die Erweiterung der Anzahl der E/A-Signale, wann immer dies erforderlich ist (Standard: Eingang 16 / Ausgang 16, maximal: Eingang 1024 / Ausgang 1024). In Bezug auf die Dual Check Safety (DCS)-Lösung von FANUC ermöglicht die benutzerdefinierte PMC-Funktion auch den Anschluss von Sicherheits-E/A-Signalen von Peripheriegeräten (Eingang 12 / Ausgang 8), wobei auch Software-Sicherheitskreise mit doppelten Signalen möglich sind.

Kundenspezifisches Bedienfeld

ROBODRILL bietet mit seinem kundenspezifischen Bedienfeld eine flexible und kostengünstige Lösung zur einfachen Systemintegration. Erstellen Sie On-Screen-Schalter (EIN/AUS oder Impulseinstellung) und Anzeigelampen zur Bedienung von Peripheriegeräten - ohne zusätzliche Bedienfeld-Hardware integrieren zu müssen.

Kundenspezifischer Bildschirm

Mit unserer neuen Funktion für benutzerdefinierte Bildschirme können Sie jetzt bis zu 15 FANUC PICTURE Anwendungen registrieren. Gleichzeitig ermöglicht die Funktion die Steuerung von Peripheriegeräten mit unserer benutzerdefinierten PMC-Funktion, wobei verschiedene exklusive Bildschirme von Drittanbietern verfügbar sind.

Entwickelt für einfache Automatisierung

Die kompakte Bauweise und die gute Zugänglichkeit von allen Seiten prädestinieren ROBODRILL für die problemlose Maschinenpflege. Das Hinzufügen von Robotern ist dank unserer Quick & Simple Start up of Robotisation (QSSR) einfach. Alle FANUC Produkte sprechen die gleiche Sprache und verfügen über eine gemeinsame Servo- und Steuerungsplattform, was das Erlernen und die Bedienung extrem vereinfacht. Für anspruchsvollere Automatisierungsszenarien bietet FANUC ein umfassendes Netzwerk engagierter europäischer Partner über das Know-how und die technische Expertise, die Sie benötigen, um die ideale Lösung für Ihre Produktionsanlage zu finden - unabhängig von Ihrer Anwendung oder Branche.

Ihre Effizienz profitiert:

- Leichter Rundumzugang für Roboter
- Schnelle und einfache Inbetriebnahme der Robotisierung (QSSR) mit Robotern
- automatische Hochgeschwindigkeits-Vorder- und Seitentüren, die sich in nur 0,8 Sekunden öffnen
- Vielseitige Schnittstellen

Einfache Roboterintegration über QSSR

ROBODRILL ist für eine einfache Automatisierung konzipiert und verfügt über einen ergonomisch gestalteten Arbeitsbereich sowie einen einfachen Roboterzugang zum Beladen schwerer Werkstücke und eine problemlose Maschinenbedienung. Das optionale ROBODRILL QSSR-Feature hilft bei der schnellen, unkomplizierten Automatisierung und umfasst FANUC Roboter, Roboterschnittstelle, Roboterständer, Schutzzaun, Roboter-Musterprogramm usw.

FANUCs umfassendes Netzwerk von engagierten europäischen Partnern verfügt über das technische Know-how, um Ihnen eine Lösung zu bieten, die auf Ihre spezifischen Automatisierungsanforderungen zugeschnitten ist. Außerdem können Automatisierungssysteme von Drittanbietern über die neue Roboterschnittstelle nahtlos an FANUC Maschinen angeschlossen werden.



Hochpräzise Steuerung

Die weltweit zuverlässigste CNC FANUC 31i-B5 Plus ist das Herzstück von ROBODRILL. Sie ist benutzerfreundlich und einfach zu programmieren und enthält zwanzig einfach zu konfigurierende M-Codes zur Steuerung zusätzlicher Geräte. Weitere Anpassungen sind über die benutzerdefinierte PMC-Funktion möglich.

CF card

USB

Leicht zu reinigende Folientastatur

Optional integrierte 5-Achsen-Funktionen

Manueller Impulsgeber



- 10,4"-Farbdisplay
- Intuitiver iHMI Bildschirm
- Einfache Dateneingabe und minimale Eingabe über die Tastatur
- Verbesserte Schnittstelle zum Roboterbetriebsbildschirm

- Präzise vorausschauende Wartung
- Einfache automatische Programmierung
- Einfach zu bedienender Kontrollbildschirm
- Unterstützt mehrere Sprachen

Optimierte Datenkompatibilität

- Ethernet-Schnittstelle
- USB-Schnittstelle
- CF-Kartenschlitz

Entwickelt, um Energie zu sparen

FANUC ROBODRILL bietet erhebliche Energieeinsparungen im Vergleich zu seinen größeren Konkurrenten. Zusätzlich zu den zahlreichen intelligenten Funktionen zur Senkung des Energieverbrauchs wurde jede Komponente so ausgewählt, dass sie die höchstmögliche Leistung bei geringstmöglichem Energieverbrauch bietet. Die von den Servo-, Spindel- und Peripheriegeräten verbrauchte Leistung wird von der Software berechnet und auf dem Energiesparbildschirm angezeigt, sodass Sie den Stromverbrauch überwachen und optimieren können.



Bewährte Funktion zur Energierückgewinnung

- Die Funktion der Energierückspeisung, die die Energie beim Abbremsen von Motoren zurückgewinnt, wurde 1994 eingeführt.
- Die zurückgewonnene Energie wird von anderen Geräten genutzt und trägt dazu bei, den Stromverbrauch der gesamten Fabrik zu senken.

Überwachung des Stromverbrauchs

- Energiespareinstellung für ROBODRILL und optionale Geräte ist verfügbar
 - Automatische Ausschaltfunktion
 - Bildschirmschoner, Beleuchtung, Kühlmittelpumpen, Schmierung und Spindelluftspülung
 - Energiesparmodus des Servosystems, starrer Abgriff*
- Der Energiespareffekt kann durch die Verbrauchsaufzeichnung bestätigt werden

* Begrenzt die Motorleistung bei Beschleunigung/Abbremsung, um den Verbrauch zu senken. Die Zykluszeit wird relativ länger.



Optimierte Energie
Nutzung - intelligent
Energiemanagement

Gestalten Sie Ihre ROBODRILL individuell

Steigern Sie die Produktivität Ihrer ROBODRILL und erleben Sie ein enormes Spektrum an Anwendungen. Das FANUC Angebot an speziellem Software- und Hardware-Zubehör gibt Ihnen die Freiheit, maßgeschneiderte Bearbeitungsprozesse zu erstellen - angepasst auf Ihre spezifischen Anforderungen.

Wie alle unsere Produkte verbindet auch das FANUC Zubehör höchste Zuverlässigkeit mit branchenführender Benutzerfreundlichkeit, damit Sie das Beste aus Ihrer ROBODRILL herausholen können.

Ganz gleich, wie anspruchsvoll Ihre Bearbeitungsprozesse auch sein mögen - mit dem FANUC Zubehör können Sie Ihren Ausstoß erhöhen und gleichzeitig gleichbleibend hohe Qualitätsstandards einhalten.



Messtastersystem

ROBODRILL kann mit modernsten Messtastern und Werkzeugmessgeräten von Drittanbietern ausgestattet werden - für die vertragsfreie Werkzeugbruchüberwachung sowie die exakte Vermessung von Werkzeugen und Werkstücken.



Bearbeitungsmodus Einstellungsfunktion

Mit dieser Funktion ist es möglich, die Bearbeitungs- und Energiemodi programmabhängig einzustellen und zu optimieren. Die Servoparameter können an die Bearbeitungsbedingungen und die Parameter des Bearbeitungsmodus angepasst werden, die über den M-Code während der Bearbeitung geändert werden, um die idealen Bedingungen für die Bearbeitung zu schaffen.



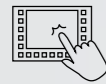
Netzwerkschnittstelle

Ethernet macht die Vernetzung der ROBODRILL mit Personal Computern und Robotern besonders einfach, dank einer Vielzahl von unterstützten Feldnetzwerken und Anschlüssen wie FL-net, EtherNet I/P und Profinet



AI Tool Monitor

Der AI Tool Monitor der ROBODRILL prüft die Spindelbelastung während der Bohrungsbearbeitung und gibt bei Überschreitung der Belastungsparameter einen Alarm aus, um sowohl Brüche als auch kostspielige Ausfallzeiten zu vermeiden. Sollte es dennoch zu Brüchen kommen, stoppt der AI Tool Monitor automatisch die Maschine.



Schneller Bildschirm

Um Zeit zu sparen, bietet das ROBODRILL-Bedienfeld vier Schnellbildschirme für eine schnelle Programmierung und Wartung. Diese Bildschirme umfassen:

- Schnelle CNC-Programmbearbeitung
- Koordinaten und Werkzeugkompensationseinstellungen
- Die Fähigkeit, Daten zu schützen und wiederherzustellen
- Einstellungen des Maschinenbetriebs - einschließlich Bearbeitungs- und Energiemodi je nach Programm



Anleitung zur vorbeugenden Wartung

Unsere Wartungsleitfäden bieten einen vollständigen Überblick über die Leckageerkennung der ROBODRILL und zeigen frühzeitig Probleme mit dem Isolationswiderstand und der Leckageleistung an, sodass eine vorbeugende Wartung erforderlich ist und Ausfälle vermieden werden können. Ebenso unterstützen die Bildschirme die regelmäßige Wartung durch Zeitpläne und Erinnerungsfunktionen. Darüber hinaus lassen sich diese Prozesse auch leicht an Ihre Bedürfnisse anpassen.



Zusätzliche Achsschnittstelle (4/5 Achsen)

Bereits die Standard-CNC 31i-B5 macht aus der ROBODRILL eine 5-Achs-Maschine - Sie benötigen nur die Hard- und Software-Option, die 5-Achs-Simultansteuerung ist bereits enthalten. Mit einem zusätzlichen Servoverstärker und einem Kabelanschluss können verschiedene Rundtische von Drittanbietern einfach an die ROBODRILL angebaut werden. Darüber hinaus macht die FANUC Indexierung der geschwenkten Arbeitsebene bei Anwendungen mit Rundtischen die Programmierung von Bohrungen und Taschen in geschwenkten Ebenen einfacher denn je.



Roboter-Schnittstelle 2

Mit dem Robot Interface 2 von FANUC ist der Aufbau von Bearbeitungszellen mit Sicherheitsaspekten nicht nur einfach, sondern auch kostengünstig. Verbinden Sie vier ROBODRILLs und einen Roboter ohne zusätzliche Anlagensteuerung - die gesamte notwendige Steuerungssoftware ist bereits in der ROBODRILL PMC enthalten. Zudem unterstützt die Robotersteuerung automatische Seiten- oder Fronttüren.



Benutzerdefinierte PMC

Die benutzerdefinierte PMC von ROBODRILL bietet einfach zu erstellende LADDER-Programme für Peripheriegeräte, einschließlich der Möglichkeit, LADDER-Programm-E/A einzustellen und E/A-Signale anzupassen. Das benutzerdefinierte Bedienfeld bietet die Möglichkeit, den Status von Peripheriegeräten zu überwachen, das EIN/AUS von Bearbeitungsprogrammen zu steuern sowie EIN/AUS-, Lampen- und Impulsschalter zu erstellen. Darüber hinaus lassen sich mit dem Bedienfeld Peripheriegeräte einfach und kostengünstig konstruieren und warten.



AI Thermische Verdrängungskompensation

Diese einfach einzurichtende Funktion verkürzt die Aufwärmzeit der Maschine erheblich und gewährleistet gleichzeitig eine genaue Bearbeitung unter Bedingungen des thermischen Wachstums, die die Maßgenauigkeit beeinträchtigen können. Durch die Überwachung des Betriebszustands der Spindel passt die Funktion den Bearbeitungsprozess an, um eine eventuell auftretende Dehnung zu kompensieren.



Glättungsfunktionen

Die Nano-Glättungsfunktion der FANUC ROBODRILL reduziert den Bedarf an manueller Nachbearbeitung bei Prozessen, die skulpturale Oberflächen erfordern, wie z.B. bei der Formenbearbeitung. Bei Prozessen wie der Gesenk- und Formenbearbeitung, die das Schneiden komplexer, durch zahlreiche winzige Programmblöcke definierter Teileformen erfordern, ermöglicht die ROBODRILL Erweiterung der Look-Ahead-Blöcke eine hochpräzise Bearbeitung. Darüber hinaus ermöglicht AI Contour Control I/II hochpräzise Bearbeitungen bei optimalen Bearbeitungsgeschwindigkeiten, wodurch Fehler eliminiert und Vorschübe erhöht werden.



Vielseitige 5-Achs- Bearbeitung

Um Ihre ROBODRILL in eine 5-Achs-Maschine zu verwandeln, müssen Sie nur noch die Hardware hinzufügen. Die 5-Achs-Simultansteuerung und CNC-bezogene Anforderungen wie Indexierung und Simultanbetrieb sind bereits in der CNC enthalten. Intelligente Optionen wie vorausschauende Datensätze, Interpolation und intelligente Glättungsfunktionen ermöglichen die schnelle und präzise Herstellung von Formen, Elektroden und anderen 3D-Teilen in höchster Qualität.

Schwere Bearbeitung

ROBODRILL ist nicht nur für kleine Teile geeignet. Dank der starken Spindel und der steifen Struktur eignet sich die ROBODRILL auch für die Schwerzerspanung, einschließlich Hochgeschwindigkeitsbearbeitung mit hohem Späneanfall. ROBODRILL nimmt sogar Werkzeuge mit großem Durchmesser auf, die normalerweise nur auf größeren Maschinen zu finden sind.



FANUC ROBODRILL DDRiB Drehtisch - die ideale Zusatzachse

Dank des direkt angetriebenen Motors und der verbesserten Steifigkeit für eine genauere Bearbeitung ist die FANUC ROBODRILL DDRiB, die perfekte Zusatzachse für Ihre ROBODRILL. Zu den Vorteilen gehören eine Indexierungszeit von nur 0,55 Sekunden, ultraschnelles Spannen und ein Spannmoment von 700 Nm. Die DDRiB ist extrem präzise und zuverlässig und bietet zudem ein unschlagbares Preis-Leistungs-Verhältnis.



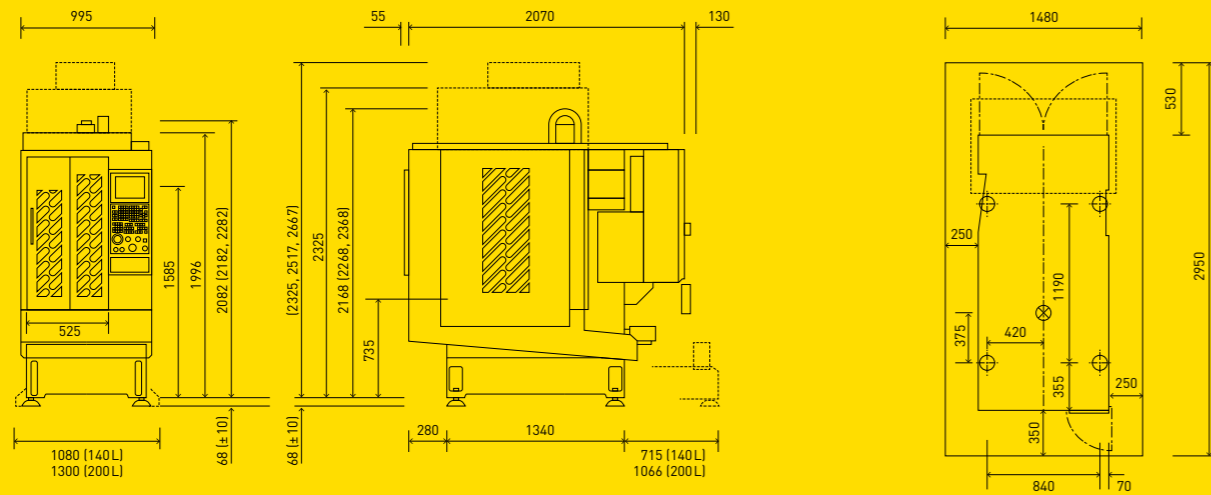
FANUC ROBODRILL DDR-TiB - die Lösung für Teile bis zu 200 kg

Je nach Anwendungsfall können wir Ihre ROBODRILL mit einem extrem steifen DDR-T-Zapfensystem ausstatten, welches alle Vorteile des DDR-Rundtisches aufweist und eine Stützspindel und L-Konsolen beinhaltet. Die verbesserte Steifigkeit sorgt für eine noch höhere Bearbeitungsgenauigkeit. Alles, was Sie tun müssen, ist, die Spannplatte hinzuzufügen. Das praktische Design des DDR-T sorgt dafür, dass der vorhandene Verfahrensweg der X-Achse derselbe bleibt wie bei der 3-Achsen-Konstruktion. Das Spannmoment des DDR-TiB beträgt 1100 N-m.

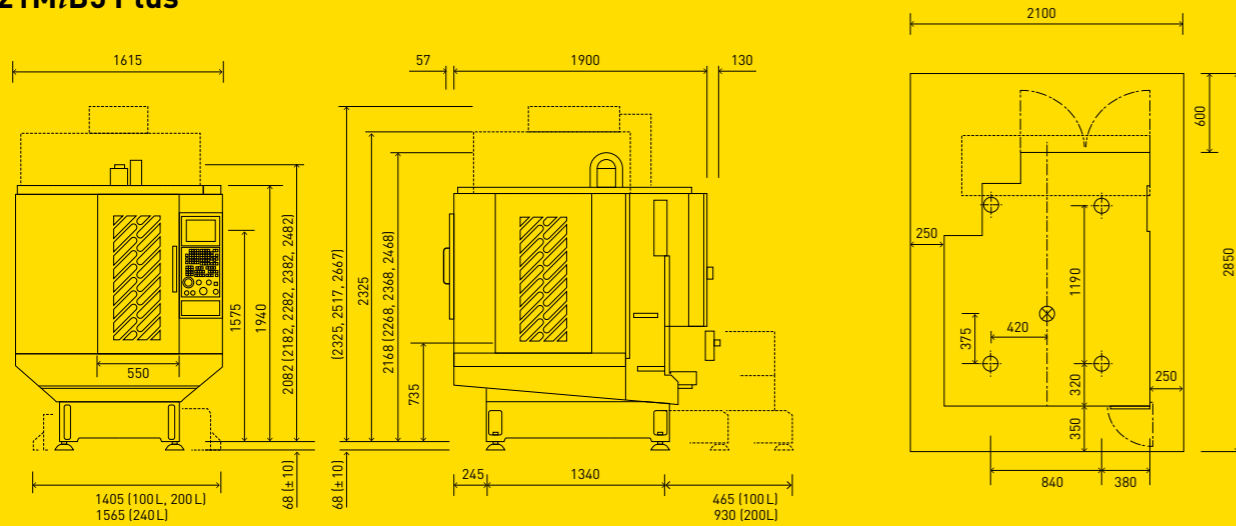


Technische Daten Standard-Versionen

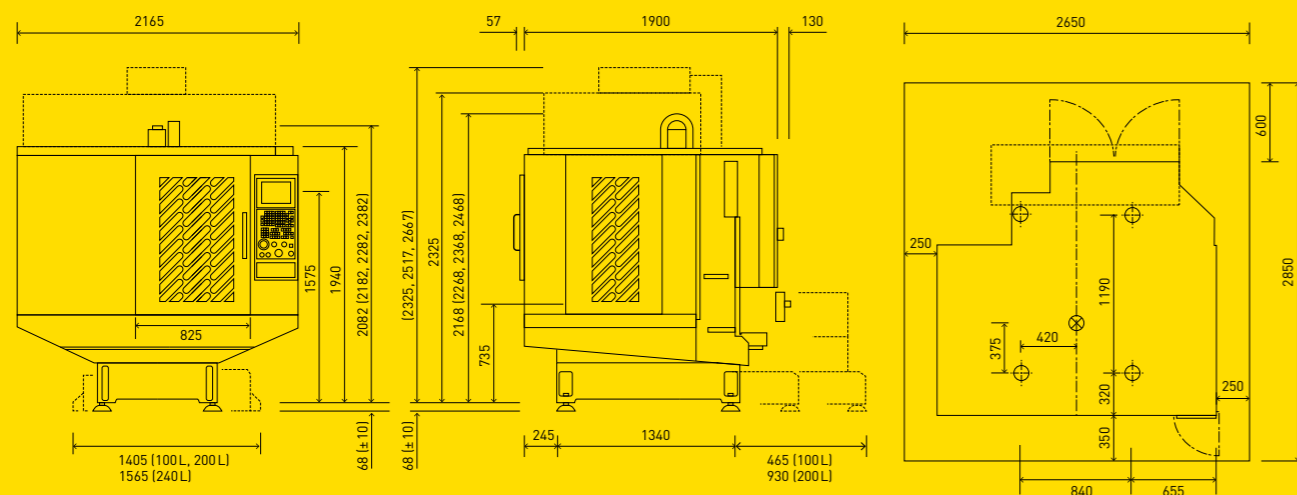
α - D21SiB5 Plus



α - D21MiB5 Plus



α - D21LiB5 Plus



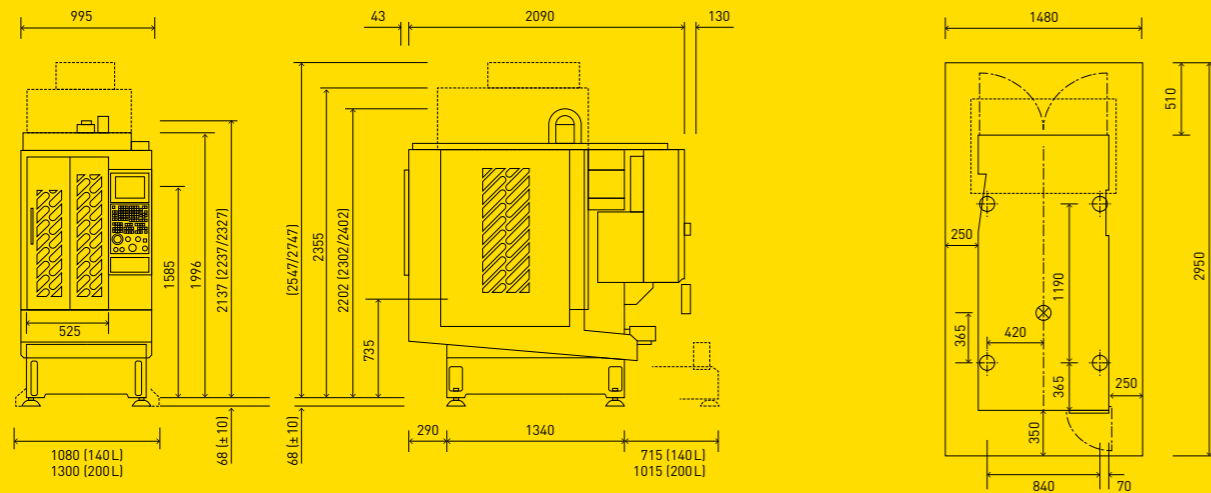
ROBODRILL α - DiB Plus series		α - D21SiB5 Plus	α - D21MiB5 Plus	α - D21LiB5 Plus
Verfahrweg X/Y/Z	mm	300 x 300 (+100) x 330	500 x 400 x 330	700 x 400 x 330
Max. Werkzeuglänge (0-24,000 rpm)	mm	190		250
Max. Werkzeugdurchmesser	mm		80	
Tischgröße	mm	630 x 330	650 x 400	850 x 410
Max. Tragfähigkeit des Tisches	kg	200		300
Max. Werkzeuggewicht (0-24,000 rpm)	kg		3	
Abstand zwischen Spindelnahe und Tisch (mit HC100)	mm		250-580	
Steuerung			31i-B5 Plus	
Max. Spindeldrehzahl	rpm		10000 24000	
Spindleleistung 10,000 rpm (1 min)	Nm kW		80 14.2	
Spindellast 10,00 Spindellast (Dauerbetrieb)	Nm kW		13.6 4	
Spindleleistung 24,000 rpm (1 min)	Nm kW		35 26	
Spindellast 24,00 Spindellast (Dauerbetrieb)	Nm kW		7.5 5.5	
Eitgänge linear in allen Achsen	m/min		54	
Maximaler programmierbarer Vorschub	mm/min		30000	
Anzahl der Werkzeuge			21	
Werkzeugwechselzeit (2 kg Werkzeuggewicht) (Span zu Span)	s		1.6	
Spindelaufnahme BT30/SK 30 DIN 69871A			○	
Spindelaufnahme BBT30			●	
Bidirektionale Positioniergenauigkeit einer Achse (ISO230-2:1988)	mm		< 0.006	
Bidirektionale Wiederholgenauigkeit einer Achse (ISO230-2:1997,2006)	mm		< 0.004	
Druckluftverbrauch	L/min Mpa		160 0.35-0.55	
Maschinengewicht/ mit DDR-TiB	ton	2/2.2	2/2.2	2.1/2.3

● Verfügbar ○ Optional

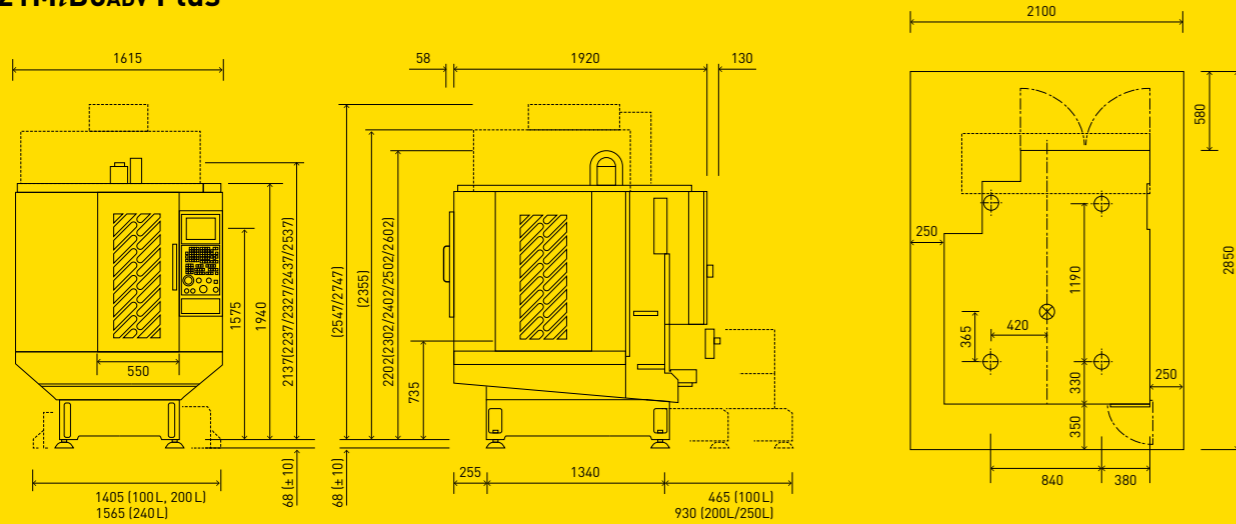


Technische Daten Advanced-Versionen

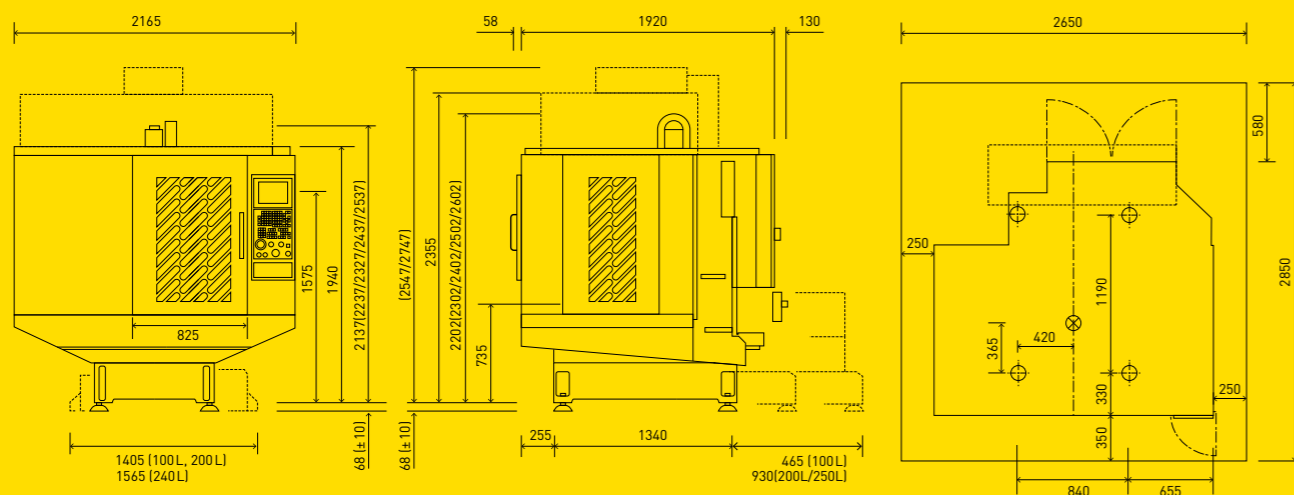
α - D21SiB5ADV Plus



α - D21MiB5ADV Plus



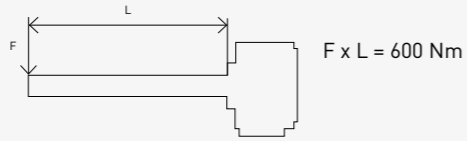
α - D21LiB5ADV Plus



ROBODRILL α - DiBAdv Plus series		α - D21SiB5ADV Plus	α - D21MiB5ADV Plus	α - D21LiB5ADV Plus
Verfahrweg X/Y/Z	mm	300 x 300 (+100) x 400	500 x 400 x 400	700 x 400 x 400
Max. Werkzeuglänge (0-24,000 rpm)	mm	190		250
Max. Werkzeugdurchmesser	mm		80	
Tischgröße	mm	630 x 330	650 x 400	850 x 410
Max. Tragfähigkeit des Tisches	kg	200		400
Max. Werkzeuggewicht (0-24,000 rpm)	kg		4	
Abstand zwischen Spindelnahe und Tisch (mit HC200)	mm		280-680	
Steuerung			31i-B5 Plus	
Max. Spindeldrehzahl	rpm		10000 24000	
Spindleleistung 10,000 rpm (1 min)	Nm kW		80 14.2	
Spindleleistung 10,000 rpm (Dauerbetrieb)	Nm kW		13.6 4	
Spindleleistung 24,000 rpm (1 min)	Nm kW		35 26	
Spindleleistung 24,000 rpm (Dauerbetrieb)	Nm kW		7.5 5.5	
Eilgänge linear in allen Achsen	m/min		54	
Maximaler programmierbarer Vorschub	mm/min		30000	
Anzahl der Werkzeuge			21	
Werkzeugwechselzeit (2 kg Werkzeuggewicht) (Span zu Span)	s		1.3	
Spindelaufnahme BT30/SK 30 DIN 69871A			○	
Spindelaufnahme BBT30			●	
Bidirektionale Positioniergenauigkeit einer Achse (ISO230-2:1988)	mm		< 0.006	
Bidirektionale Wiederholgenauigkeit einer Achse (ISO230-2:1997,2006)	mm		< 0.004	
Druckluftverbrauch	L/min Mpa		160 0.35-0.55	
Maschinengewicht/ mit DDR-TiB	ton	2.2/2.4	2.2/2.4	2.3/2.5



Technische Daten DDRiB/DDR-TiB

FANUC ROBODRILL DDRiB Drehtisch	Spezifikationen	
Antriebsart	Direktantrieb	
Motor	Synchron-Einbau-Servomotor DiS 50/300-B	
Haltemoment (Dauerbetrieb)	46 Nm	
Max. Drehmoment	275 Nm	
Tischgeschwindigkeit	200 min ⁻¹	300 min ⁻¹
Max. Tragfähigkeit	100 kg	25 kg
Zulässige Werkstückträgheit [kg m ²]	J = 1.0 kg m ² [GD2 = 4.0 kgf m ²]	J = 0.25 kg m ² [GD2 = 1.0 kgf m ²]
Detektor	Absolute AlphaiCZ sensor 512A	
Kleinstes Eingabeinkrement	0.0001 degrees (IS-C)	
Indexiergenauigkeit	±0.0028 degrees (±10 s)	
Spannmethode	Druckluft + Feder	
Klemmmoment	700 Nm für Druckluft von 0.5 MPa	
	500 Nm für Druckluft von 0.35 MPa	
	100 Nm bei abgeschalteter Druckluft	
Massenträgheitsmoment der Rotationsachse	J = 0.04 kgm ² [GD2 = 0.16 kgf m ²]	
Aussendurchmesser der Spindel	Ø 90 mm	
Bohrungsdurchmesser der Spindel	Ø 140 mm bei montierter Endplatte (Option)	
	Ø 46 mm	
Spitzenhöhe	Ø 55 mm bei montierter Endplatte (Option)	
	150 mm	
Grundgewicht	80 kg	
Max. Tragfähigkeit		

FANUC ROBODRILL DDR-TiB	X300	X500	X700
Klemmdrehmoment	1100 Nm (für einen Luftdruck von 0,5 MPa)		
Maximale Schwingung Ø	φ 310 mm	φ 410 mm	
Anzahl der Mediumanschlüsse (Option)	6 (Öl/Luft)		
Tischdrehgeschwindigkeit	200 min ⁻¹	200 min ⁻¹ 100 min ⁻¹ 100 min ⁻¹	
Maximale Nutzlast	50 kg	100 kg 150 kg 200 kg	
Zulässige Trägheit des Werkstücks [Kg m ²]	J = 0.5	J = 1.0 J = 1.5 J = 2.0	
Höhe der Mitte	200 mm	260 mm	
Gewicht des Rundtisches	155 kg	190 kg	200 kg



Die Schwenkplatte ist nicht abgebildet.

Technical Specification for FANUC ROBODRILL

Standard Spezifikationen	
<ul style="list-style-type: none"> Steuerung FANUC Series 31i-B5 Plus Simultan gesteuerte Achsen (max. 5 Achsen) Multi-Funktions-Ethernet Steuergerät mit eingebautem Display mit swith 10.4" Farb-LCD PCMCIA-Speicherkartenanschluss USB-Anschluss (USB2.0) Teilprogramm Speichergröße 4Mbyte Anzahl der registrierbaren Programme 1000 Hinzufügen des Werkstückkoordinatensystems 48 Paare Werkzeugersatzpaare 200-Paare Verwaltung der Werkzeugstandzeiten Produktionszähler Anleitung zur Einrichtung von iHMI (MANUAL GUIDE i auf iHMI) Einstellung des Bearbeitungsmodus Thermische Verschiebungsausgleichsfunktion Doppelkontakt-Werkzeuge (BBT30/NBT30) 	<ul style="list-style-type: none"> Benutzerdefinierte PMC Zweifache Sicherheitskontrolle Intelligente Fehlerbehebungsfunktion Leckage-Erkennungsfunktion Intelligentes starres Anzapfen Spindel Smart Lastmessgerät AI-Bahnensteuerung I HRV-Kontrolle Überlappung der Eilgangblöcke Spiralförmige Interpolation Rotation des Koordinatensystems Mehrstufiges Überspringen Hochgeschwindigkeitsüberspringen Benutzerdefiniertes Makro Benutzerdefiniertes Makro vom Unterbrechungstyp

Mechanische Option	
<ul style="list-style-type: none"> Spindel mit hohem Drehmoment 10.000min⁻¹, Spindel mit hoher Beschleunigung 10.000min⁻¹ Gewindeschneidspindel 12.000min⁻¹, Spindel mit hoher Beschleunigung 24.000min⁻¹ Vibrationsarme Hochgeschwindigkeitsspindel 24.000min⁻¹ Spindel in der Hochleistungsversion Zentrum durch die Spindel (7MPa) Hohe Säule 100/200/300mm Spritzschutz weit öffnende Tür: 730 mm (α-D14MiB Plus/D21MiB Plus) Spritzschutz weit öffnende Tür: 1100 mm (α-D14LiB Plus/D21LiB Plus) Automatisches Öffnen/Schließen der vorderen Tür der Spritzwand Automatische Seitenabdeckung des Spritzschutzes (rechts/links) Spritzschutz Glasfenster Basisabdeckung des Spritzschutzes/Vollgeschlossene Abdeckung des Spritzschutzes X-Achsen-Teleskopabdeckung mit 3-Teilung Z-Achse Metallabdeckung 	<ul style="list-style-type: none"> Zusätzlicher 1-Achs-Drehtisch DDRiB/DDR-TiB Drehdurchführung für DDRiB/Schwanzträger (Standardausführung) Drehdurchführung für DDRiB/Schwanzhalterung (Hochdrucktyp) Einstellung der Spitzenhöhe, Einstellung der Schaftlänge, Endplatte (für DDRiB) Kühlmittelanlage (Tankinhalt: 100/200/140*4 L) Kühlmitteleinrichtung für Durchlaufkühlmittel (Tankinhalt: 240/200*4 L) Kühlmittelanlage mit Spänespülung (mit Ölpistole) Reinigungseinheit für Werkzeugkegelschaft Ausgezeichnete Späneabfuhr Luftgebläse für Späne Abdeckung des Griffs Automatische Ölschmierung/Automatische Schmierfettung Beleuchtung (LED) Signalleuchte (3 Lampen) Schalter für die Werkzeuglänge Messtaster

Elektrische Option	
<ul style="list-style-type: none"> Zusätzlich 1 Achse gesteuert (4 Achsen gleichzeitig gesteuert) für DDRiB 2 Achsen (5 Achsen simultan gesteuert) für DDR-TiB Konformität mit den Sicherheitsnormen für EU (CE), China (GB), Korea (KCs), Australien (RCM), Brasilien (NR-12) Automatisches Abschalten des Schalters Backup-Funktion bei Stromausfall (Schnellstopp-Funktion) Montageplatte für Optionen CNC mit Touchscreen-LCD 	<ul style="list-style-type: none"> Netzwerkadapter (DeviceNet, PROFIBUS-DP, CC-Link) Schneller Datenserver (mit Compact Flash Memory 4GB) ROBOTERSCHNITTSTELLE 2 Mobiles MPG (mit ESP-Schalter) RS232C-Anschluss Wiederaufladbare Batterieeinheit Verschiedene zusätzliche E/A-Einheiten

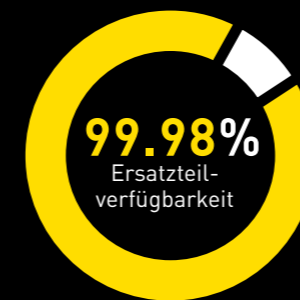
Software Option	
<ul style="list-style-type: none"> AI thermische Verdrängungskompensation II AI-Tool-Überwachung Teilprogrammspeichergröße 8Mbyte Anzahl der registrierbaren Programme 4000 Ergänzung des Werkstückkoordinatensystems 300 Paare Werkzeugverwaltungsfunktion (1000 Paare) 3D-Interferenzprüfung Positionierung in eine einzige Richtung Konische/spirale Interpolation Zylindrische Interpolation Befehl Polarkoordinaten Skalierung 	<ul style="list-style-type: none"> Programmierbares Spiegelbild AI-Bahnensteuerung II Hochgeschwindigkeitsverarbeitung Vorausschauende Blockerweiterung (1000 Blöcke) Reibungslose Toleranz+ Kontrolle NURBS-Interpolation Hochgeschwindigkeits-Smooth-TCP 3-dimensionaler Fräserausgleich 3-dimensionale Koordinatenumrechnung Klopfende Funktion Intelligente Spindelaststeuerung Schneller Programmneustart

PC software	
<ul style="list-style-type: none"> ROBODRILL-LINKi ROBODRILL-CNC Guide ROBODRILL-SERVO Viewer 	<ul style="list-style-type: none"> FANUC LADDER III FANUC PICTURE Program transfer tool



Effizienter weltweiter FANUC Service

Wenn Sie uns brauchen, sind wir für Sie da. Das umfassende FANUC Netzwerk hilft Ihnen bei Vertriebsfragen, bietet Unterstützung und Kundenservice – jederzeit und weltweit verfügbar. Ganz gleich, welche Sprache Sie sprechen: Es gibt immer einen zuverlässigen Kontakt in Ihrer Nähe, der Sie versteht.



Kein ungeplanter Stillstand: FANUC Wartungsdienste

Um die Gesamtbetriebskosten zu senken und Ihre laufende Produktion so wenig wie möglich zu beeinträchtigen, bieten wir Ihnen spezielle Serviceleistungen zu vorbeugender und vorausschauender Wartung sowie reaktivem Service. Egal, wie Ihr Produktionsszenario aussieht: Wir sorgen dafür, dass die Verfügbarkeit Ihrer Maschine so hoch wie möglich ist und die Ausfallzeiten auf ein Minimum reduziert werden.

Praxisorientiertes Training in der FANUC Akademie

Die komplett neu gestaltete FANUC Akademie bietet Ihnen alles, was Sie brauchen, um Ihre Mitarbeiter zu den Besten Ihres Fachs zu machen. Von Einführungskursen für Anfänger bis zu maßgeschneiderten Programmen für Experten – in einer hochmodernen industriellen Lernwelt für praxisnahe Schulungen an realistischen, industriennahen Applikationen. Mit einem einzigartigen Kooperationskonzept und namhaften Partnern der Automatisierungsbranche steht die FANUC Akademie für maßgeschneidertes, effizientes Hands-on-Training unserer Produkte und ihrer Schnittstellen.

WWW.FANUC.EU/SERVICE

Ersatzteile in OEM-Qualität über die gesamte Lebensdauer Ihrer Maschine

Solange Ihre Maschine ihren Dienst verrichtet, versorgen wir Sie mit Ersatzteilen in Originalqualität – mindestens für 25 Jahre. Mit über 20 Reparaturzentren in Europa, erfahrenen Servicemitarbeitern und Onlinezugriff auf den FANUC eStore inklusive Verfügbarkeitsprüfung halten wir Ihre Maschinen am Laufen – was immer auch passiert.

24/7
Unterstützung

Eine gemeinsame Steuerungsplattform – Unendliche Möglichkeiten DAS ist FANUC!



FA

CNCs,
Servomotoren
und Laser

ROBOTER

Industrieroboter,
Zubehör und
Software

ROBOCUT

Drahterodier-
maschinen

ROBODRILL

Kompakte CNC-
Bearbeitungs-
zentren

ROBOSHOT

Spritzguss-
maschinen

IoT

Industrie 4.0
Lösungen