

THE FACTORY AUTOMATION COMPANY

FANUC

Controles CNC

Catálogo de productos



100% FANUC

Nº 1 mundial

FANUC es líder en automatización industrial con más de 60 años de experiencia en el desarrollo de equipos de control numérico. Tiene 4,7 millones de CNCs y 21.000 sistemas láser instalados en todo el mundo y clientes satisfechos en cada rincón del planeta.

1



Máxima calidad y mínimo tiempo de proceso

Con más de 60 años de experiencia, FANUC le ofrece la más amplia gama de sistemas CNC de la industria, desde controles económicos de poderosa funcionalidad hasta sistemas de control de altas prestaciones para máquinas complejas. Para una rápida programación y facilidad de manejo, garantizando la más alta calidad y el menor tiempo de proceso.

Así es como elevamos su productividad.

Ventajas:

- calidad 100% FANUC
- más de 60 años de experiencia
- amplia gama de pantallas y paneles
- CNCs de montaje separado
- CNCs versión LCD
- la más alta flexibilidad para sus soluciones

Más de
50
años de MTBF
(tiempo medio entre averías)
*para OI-D

60
años
de experiencia

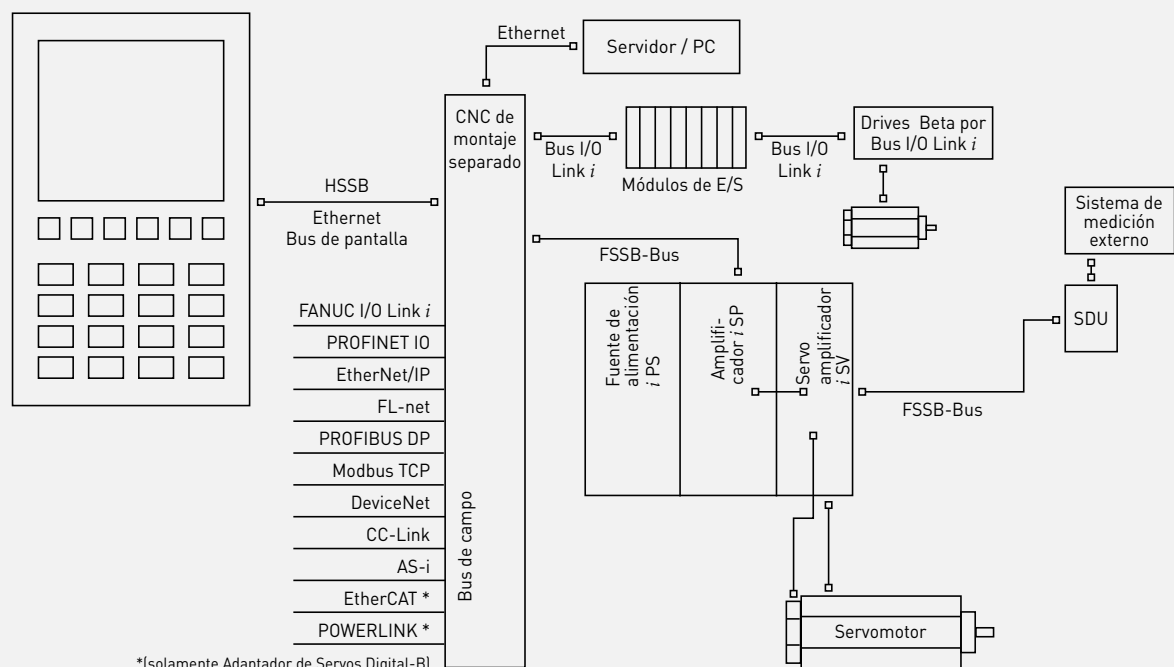
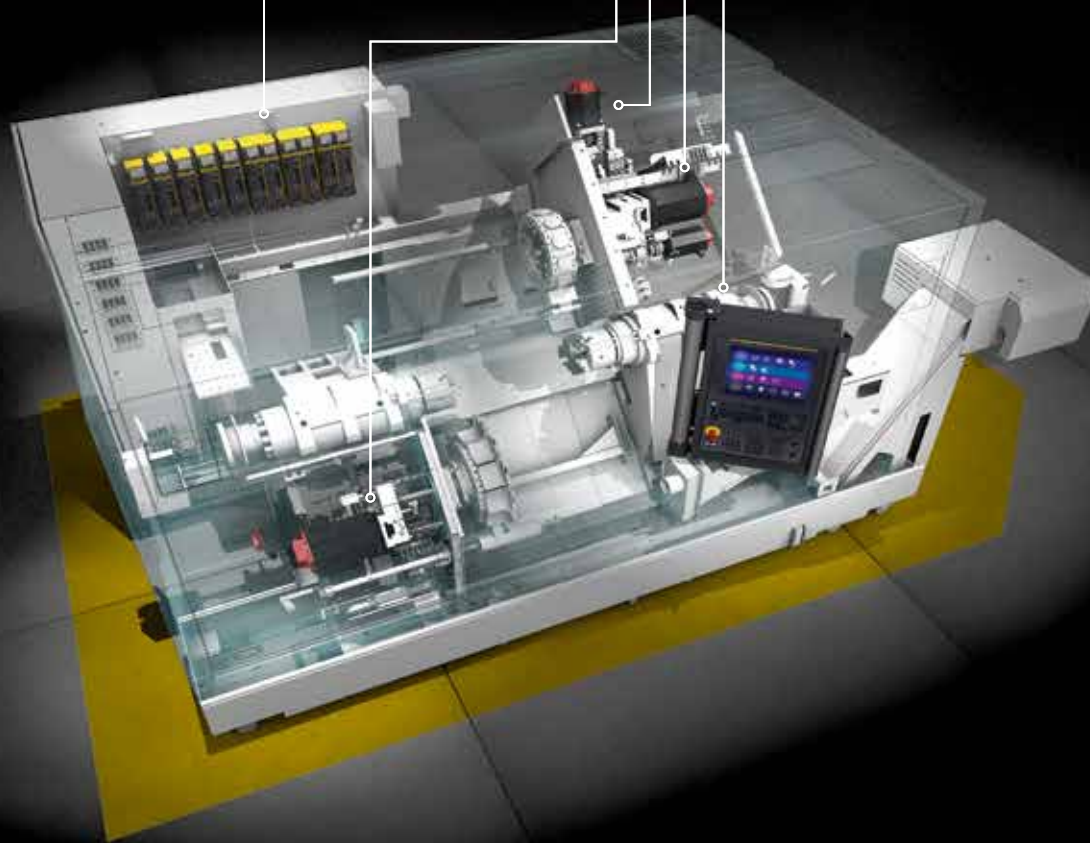


Soluciones flexibles

FANUC le ofrece los principales componentes para su máquina herramienta: CNCs, motores y amplificadores en un paquete hecho a medida y fácil de instalar adaptado a sus necesidades específicas. Todos los componentes son desarrollados y fabricados en nuestras plantas. Los resultados son una mayor fiabilidad del funcionamiento y los más altos niveles de disponibilidad de las máquinas (con un tiempo medio entre averías mayor a 50 años) lo que garantiza el mínimo coste de propiedad.

*para 0i-D

Todos los componentes tienen una calidad 100% FANUC



Ventajas:

- componentes perfectamente compatibles
- todo con una calidad 100% FANUC
- la más alta fiabilidad de repuestos
- alta compatibilidad en el tiempo para una mayor fiabilidad a largo plazo
- un socio fuerte para todos los componentes

Flexibilidad única

Solamente FANUC le ofrece controles CNC en dos versiones generales: versión LCD como solución compacta y que ocupa menos espacio y con menos hardware y la versión de montaje separado que ofrece una alta flexibilidad. Beneficios: total flexibilidad para su diseño de máquina.

Sistema versátil de buses de campo

- FANUC I/O Link i
- PROFINET IO
- EtherNet/IP
- FL-net
- PROFIBUS DP
- Modbus TCP
- DeviceNet
- CC-Link
- AS-i
- EtherCAT y POWERLINK (solamente Adaptador de Servos Digital-B)



CNC de alto rendimiento para máquinas herramienta complejas



Características principales:

- hasta 48 ejes, 16 ejes de cabezal y 10 canales*
- mecanizado de 5 ejes
- mecanizado compuesto fresado/torneado o torneado/fresado
- funciones ampliadas de mantenimiento preventivo
- función FANUC Dual Check Safety integrada.
- programación en taller vía MANUAL GUIDE *i*
- control de colisión 3D Interference Check
- funciones de compensación dinámica para la más alta precisión
- High-Speed-Smooth-Tool-Centre-Point-5-axis compensation
- Learning Control / High-Speed-Cycle-Machining
- PMC de alta velocidad integrado
- corte de alta velocidad
- iHMI para un manejo intuitivo y extremadamente sencillo
- Incluye funciones de personalización
- Los paquetes y kits combinan funciones opcionales para diversas utilidades

Aplicaciones:

- fresado
- torneado
- rectificado
- punzonado
- láser
- corte de engranajes

CNC Series 30i/31i/32i-MODELO B Plus

Los controles FANUC de las Series 30i/31i/32i-modelo B Plus son ideales para máquinas sofisticadas de alta complejidad con múltiples ejes y canales y que deben cumplir requisitos de mecanizado de alta precisión y alta velocidad. El hardware y su innovador software proporcionan el más alto rendimiento, precisión y calidad superficial.

* Hasta 96 ejes, 24 ejes de cabezal y 15 canales disponibles en la serie 30i-B

Modelo básico para múltiples aplicaciones de control



Características principales:

- hasta 12 ejes, 6 ejes de cabezal y 2 canales
- hasta 2 canales adicionales para cargadores
- mecanizado de 4 ejes simultáneos o de 3+2 ejes
- listo para utilizar con un paquete de software integrado
- la mejor relación coste/rendimiento
- función Dual Check Safety integrada (excepto para 0i-Mate)
- programación en taller vía MANUAL GUIDE *i* o TURN MATE *i*
- incluye funciones para una personalización sencilla
- PMC integrado de alta velocidad
- paquete de mecanizado de alta velocidad y alta calidad
- máximo 400 bloques de lectura en adelante.
- operatividad, mantenimiento, funciones de red y PMC idénticos a los CNC de la Serie 30i-Modelo B
- iHMI intuitivo y extremadamente fácil de utilizar

Aplicaciones:

- fresado
- torneado
- rectificado
- punzonado
- corte de engranajes

CNC Serie 0i-MODELO F Plus

Los CNCs FANUC de la Serie 0i-MODELO F Plus son la solución ideal para múltiples aplicaciones. Listos para utilizar, cuentan con hardware de última generación y un paquete completo de software estándar. Para maximizar la productividad en aplicaciones más específicas, pueden personalizarse fácilmente utilizando una gama de funciones adicionales. Combinan una insuperable relación calidad/precio con un rendimiento y fiabilidad inigualables e incluyen características y funciones generalmente asociadas a sistemas de alto rendimiento.

CNC diseñado para líneas transfer



Características principales:

- hasta 20 ejes, 4 cabezales y 4 canales
- listo para utilizar con paquete de software integrado
- configuración de ejes sencilla
- funciones adicionales para una personalización sencilla
- Hasta 5 PMCs de alta velocidad integrados
- función FANUC Dual Check Safety integrada

Aplicaciones:

- líneas transfer
- pórticos
- estaciones múltiples de fresado y taladrado

CNC Series 35i-MODELO B

El CNC de la serie 35i-MODELO B ha sido diseñado para líneas transfer, gantries o para estaciones múltiples de fresado y taladrado. Sus opciones de software permiten un tratamiento multicanal de alta precisión con tiempos de procesamiento reducidos.

CNC para control de movimientos y aplicaciones varias



Características principales:

- hasta 32 ejes y 4 canales
- listo para utilizar con paquete de software integrado
- función FANUC Dual Check Safety (doble comprobación de seguridad) integrada
- funciones adicionales para una personalización sencilla
- PMC integrado de alta velocidad
- función CAM
- combinación perfecta de control de posición y de presión

Aplicaciones:

- embalaje
- manipulación
- envasado
- serrado (corte con sierra)
- prensado
- punzonado
- doblado
- spinning
- soldadura por fricción

Power Motion *i*-MODELO A

El CNC Power Motion *i*-A es ideal para un control de movimientos eficiente y una amplia gama de aplicaciones desde posicionado hasta interpolación de ejes multi-canal.

Gama de controles CNC



	30i-B Plus	31i-B5 Plus	31i-B Plus	32i-B Plus	0i-MF Plus	0i-TF Plus	0i-LF Plus	35i-B	Power Motion i-A
Máx.de ejes controlados /por canal	48 / 28 *	34 / 16	34 / 16	20 / 12	11 / 9	12 / 9	7	20 / 20	32 / 24
Máx. de ejes de avance / por canal	64 / 24	26 / 12	26 / 12	12 / 8	9 / 7	10 / 7	7	16 / 16	32 / 24
Máx. de ejes de cabezal / por canal	16 / 4 *	8 / 4	8 / 4	8 / 4	4 / 3	6 / 4	-	4 / 4	-
Máx. de ejes controlados simultáneamente /canal	24	5	4	4	4	4	4	4	4
Máx. de canales controlados	10 *	6	6	2	2	2	1	4	4
Tipo de instalación									
Versión LCD	•	•	•	•	•	•	-	•	•
Versión de montaje separado	•	•	•	•	•	•	•	•	•
Unidades de manejo									
Panel LCD	10.4"	10.4"	10.4"	10.4"	10.4"	10.4"	10.4"	8.4", 10.4", 15"	8.4", 10.4", 15"
Panel LCD para iHMI	10.4", 15", 19"	10.4", 15", 19"	10.4", 15", 19"	10.4", 15", 19"	10.4", 15"	10.4", 15"	10.4", 15"	-	-
Interface PC	10.4", 15", 19", 21.5"	10.4", 15", 19", 21.5"	10.4", 15", 19", 21.5"	10.4", 15", 19", 21.5"	10.4", 15"	10.4", 15"	10.4", 15"	10.4", 15"	10.4", 15"
Interface PC para iHMI	•	•	•	•	10.4", 15", 19", 21.5"	10.4", 15", 19", 21.5"	10.4", 15", 19", 21.5"	-	-
Sistemas con pantalla táctil	•	•	•	•	•	•	•	•	•
Control portátil / portable	Volante electrónico portátil/ iPendant y/o Panel de mando máquina portátil								
Panel de operador de la máquina	•	•	•	•	•	•	•	•	•
Memoria del programa de pieza									
Integrada de ... a ...	4 MB - 8 MB	4 MB - 8 MB	4 MB - 8 MB	4 MB - 8 MB	2 MB	2 MB	2 MB	32 KB -1 MB	32 KB -1 MB
Dispositivo adicional de memoria masiva: tarjeta CF	•	•	•	•	•	•	•	•	•
Dispositivo adicional de memoria masiva: versión HD-PC	•	•	•	•	•	•	•	•	•
Puerto USB	•	•	•	•	•	•	•	•	•
Ethernet									
•	•	•	•	•	•	•	•	•	•
Bus de campo									
EtherNet/IP / PROFINET I/O	•/•	•/•	•/•	•/•	•/•	•/•	•/•	•/•	•/•
FANUC I/O-Link i / FL-net	•/•	•/•	•/•	•/•	•/•	•/•	•/•	•/•	•/•
AS-i / PROFIBUS DP / DeviceNet / CC-Link	•/•/-/•	•/•/-/•	•/•/-/•	•/•/-/•	•/•/•/•	•/•/•/•	•/•/•/•	•/•/•/•	•/•/•/•
Modbus TCP	•	•	•	•	•	•	•	•	•
Sistemas de accionamiento compatibles									
ai, Bi	ai, Bi	ai, Bi	ai, Bi	ai, Bi	ai, Bi	ai, Bi	ai, Bi	ai, Bi	ai, Bi

* Hasta 96 ejes, 24 ejes de cabezal y 15 canales disponibles en la serie 30i-B

Función PMC									
Máx. número de E/S	4096 / 4096	4096 / 4096	4096 / 4096	4096 / 4096	2048 / 2048	2048 / 2048	2048 / 2048	4096 / 4096	4096 / 4096
Máx.número de canales I/O-link	3	3	3	3	1	1	1	3	3
Máx.número de canales PMC	5	5	5	5	3	3	3	5	5
Máx.número de pasos	300 000	300 000	300 000	300 000	100 000	100 000	100 000	300 000	300 000
Función de bloques	•	•	•	•	•	•	•	•	•
Funciones de CNC									
Comprobación de interferencias en 3D integrada	•	•	•	•	-	-	-	-	-
Dual Check Safety (doble comprobación de seguridad)	•	•	•	•	•	•	•	•	•
Smart Machine Control	•	•	•	•	•	•	•	•	•
Reinicio de programa /Reinicio rápido de programa	•/•	•/•	•/•	•/•	•/•	•/•	•/•	-	-
Interpolación nano	•	•	•	•	•	•	•	•	•
Nano Smoothing	•	•	•	•	-	-	-	-	-
Fine Surface Technology	•	•	•	•	•	•	•	-	-
Lectura de bloques en adelanto / Control de Contorno AI	-/•	-/•	-/•	-/•	•/•	-/•	•/-	•/-	•/-
Macro Executor / C-Executor / FANUC Picture / FOCAS	•/•/•/•	•/•/•/•	•/•/•/•	•/•/•/•	•/•/•/•	•/•/•/•	•/•/•/•	•/•/•/•	•/•/•/•
MANUAL GUIDE i / MANUAL GUIDE 0i	•	•	•	•	•/•	•/•	-/-	-	-
Funciones de herramienta / Sistema de gestión de herramientas	•/•	•/•	•/•	•/•	-/•	•/•	-/-	•/-	•/-
Trabajo en plano inclinado / Control del centro de herramienta	•/•	•/•	•/•	-	•/-	-	-	-	-
Mecanizado suave de 5 ejes simultáneos	•	•	-	-	-	-	-	-	-
Compensación de error / Compensación de error volumétrico	•/•	•/•	•/•	•/-	•/-	•/-	•/-	•/-	•/-
Tecnologías									
Fresado	•	•	•	•	•	•	-	-	-
Torneado	•	•	•	•	-	•	-	-	-
Rectificado	•	•	•	•	•	•	-	-	-
Punzonado	•	-	•	-	-	-	-	-	-
Láser	•	-	•	-	-	-	*	-	-

Todos los paneles y pantallas que se muestran son solamente ejemplos

Configure su CNC

Cada serie de CNCs FANUC ofrece una amplia gama de paneles y pantallas. Ventajas : una amplia variedad de opciones de configuración para todas las soluciones específicas de mecanizado lo que le aporta una flexibilidad total para sus ideas.

Seleccione su dispositivo de introducción manual de datos (MDI) de su control CNC entre un MDI pequeño, un MDI tamaño estándar, el MDI de 68 teclas o el teclado completo, en inglés o en lenguaje simbólico para aplicaciones diversas. Dependiendo del tipo, el dispositivo tiene teclas alfanuméricas para la introducción de programas pieza, teclas de manejo como RESET, PAGE UP, PAGE DOWN, HELP y teclas de menú como POS, PROG, OFFSET SETTING para cambiar entre las distintas pantallas de menú.

El nuevo Panel de Operador de Máquina (MOP) incluye opciones de seguridad adicionales y mejoradas. Todas las teclas de este panel de control cuentan con doble cableado y más funciones de seguridad tales como los override. Un pulsador de emergencia ESP integrado, aumenta la seguridad en caso de emergencia. El panel de operador FANUC comunica vía I/O link con el CNC y se integra fácilmente en el sistema Dual Check Safety de FANUC. Al igual que su predecesor, el innovador panel de operador (MOP) de seguridad tiene "fundas de teclas" removibles lo que permite personalizar el teclado.



La pantalla LCD estándar FANUC está disponible en dos versiones básicas: LCD montado directamente en el CNC, o como una unidad de montaje separado que está conectada al CNC mediante un cable de fibra óptica.

Las pantallas LCD estándar están disponibles en tamaños desde 8.4" hasta 15" en diagonal, con y sin sistema táctil. Las pantallas LCD con sistema táctil pueden utilizarse sin teclados ni pulsadores adicionales permitiendo aportar soluciones HMI inteligentes para máquinas compactas.

La pantalla LCD estándar se genera incluyendo aplicaciones HMI personalizadas en el CNC. También puede elegir una pantalla LCD con PC que aporta una CPU PC y capacidad de almacenamiento directamente a nivel de la pantalla.

FANUC iHMI - Simple. Eficiente. Intuitivo.

FANUC iHMI ha sido diseñado para que resulte extremadamente fácil de utilizar. Iconos de menú intuitivos, diseño de gran visibilidad y elementos animados, permiten que incluso los programas más sofisticados sean accesibles. A pesar de tener un diseño más intuitivo, para los usuarios de FANUC el funcionamiento resulta familiar.

Programas variados

- torneado
- fresado
- medición

Pantalla de operación CNC

Sencilla

Fácil manejo con la integración de tres pantallas:



Fácil de utilizar

Ayuda a la resolución de problemas -one-stop problem-solving

Gráfica

Iconos intuitivos y un diseño de gran visibilidad con animaciones

Función de Seguridad DCS

La Función certificada de FANUC Dual Check Safety (DCS), Doble Comprobación de Seguridad, aporta un alto nivel de seguridad para el operario durante las operaciones en las que la protección está abierta y la máquina aún encendida. En caso de una función anormal, el DCS de FANUC corta rápidamente la corriente para proteger al operario permitiendo un reinicio rápido de la máquina herramienta. Se dispone de funciones especiales para simplificar la creación de documentación de la máquina, p.ej. La función Test Mode para Dual Check Safety.

Beneficios:

- seguridad fiable para el operario
- menor necesidad de circuitos de seguridad externos
- reducción del coste de la solución de seguridad
- certificado para cumplir con los estándares de seguridad





Gestión de Herramientas

Información de herramientas comunes para máquina

Data logger

Investiga la causa del problema durante el mecanizado

Manual viewer

Consulte siempre el manual de la máquina

Sistema anticolidión

Previene la colisión antes del mecanizado

Gestor de Mantenimiento

Chequeo de los componentes CNC indicando el tiempo para su reemplazo

Servo viewer

Medición y visualización de varios tipos de datos

Gestión de Herramientas

Gestión uniforme de datos de herramientas para máquinas

- hasta 1000 herramientas con la opción de Tool Management
- hasta 1024 juegos de herramientas con la opción Tool Life Management
- catálogo de datos de herramientas para 2000 herramientas
- Datos de herramientas compatibles con el formato VERICUT (TLS file) del software de simulación/CAM

Data logger

Investigar la causa del problema durante el mecanizado

- cantidad de datos por segundo por debajo de 64 KB
- Tipos de datos:
 - posición de los ejes
 - estado del CNC
 - PMC data
 - datos de variables macro
 - información del servo/cabezal
 - información de funcionamiento
 - información de alarmas etc.

Manual viewer

Consulte siempre el manual de la máquina

- añadir los manuales del fabricante y clasificarlos en un grupo
- utilice varios formatos de archivo (HTML,TXT, PDF)
- visualización de manuales de acuerdo al idioma ajustado en el CNC
- capacidad de memoria para manuales limitada a 500 MB

Prevención de colisiones de máquina

Comprueba y previene interferencias en el CNC antes de mecanizar

- el estado de la colisión se puede confirmar gráficamente
- prever posiciones seguras y detección de colisión precisa.
- basado en CGTech Co's CAS (Collision avoidance Software)
- Máxima previsión hasta 600 mseg.
- Crear modelos 3D de máquina en un PC

Servo viewer

Medir y visualizar varios tipos de datos

- datos de servo y cabezal, como posición, velocidad y par
- datos PMC
- Información sobre el estado del CNC, p.e. número de programas, códigos M/S/T
- analizar el movimiento de los ejes y los tiempos de operación del CNC
- optimizar el programa CNC para reducir tiempos de ciclo
- monitorizar las condiciones de la máquina mediante mediciones periódicas

Gestor de Mantenimiento

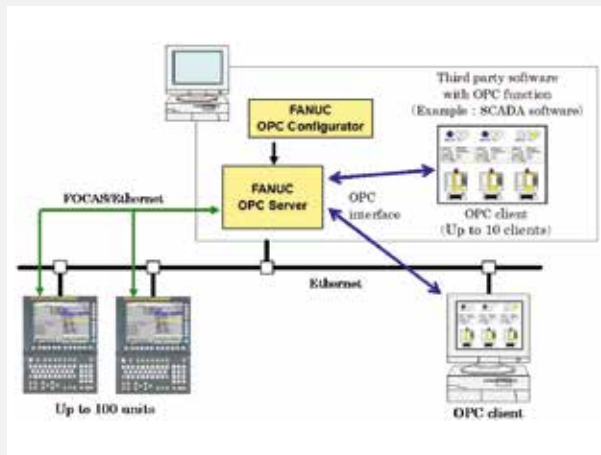
Vigila elementos del CNC y de la máquina y ajusta alertas de tiempo de intercambio.

- definidos por tiempo de uso, cantidad de movimiento, contador PMC, etc.
- permite monitorizar un máximo de 100 elementos.
- periodo de monitorización mínimo de un segundo
- ahorros de tiempo de una hora o más
- fácil añadir artículos originales de monitorización e información de notificaciones

Herramientas inteligentes de Software originales FANUC



Herramientas de desarrollo



SERVIDOR OPC

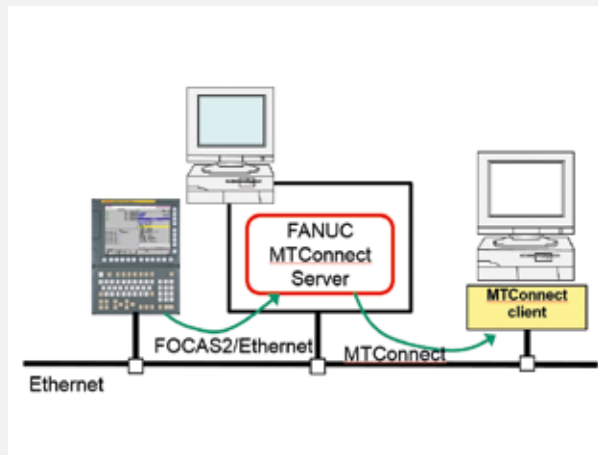
OPC es un estándar de comunicación para automatización industrial. FANUC OPC Server es un software de aplicación de Windows® para PCs que convierte el protocolo de comunicación entre OPC y FOCAS. Equipos con funcionalidad OPC Cliente pueden comunicarse con los CNC FANUC a través de este software.

Beneficios

- Conexión a un software de aplicación de terceros que tenga funcionalidad OPC Cliente

Detalles

- Soporta OPC-UA standard
- Soporta OPC-DA standard 3.0, 2.0 y 1.0a
- Leer y escribir datos de PMC
- Un PC puede comunicarse con hasta 100 CNCs
- El CNC puede comunicarse con un PC a través de Embedded Ethernet o Fast Ethernet

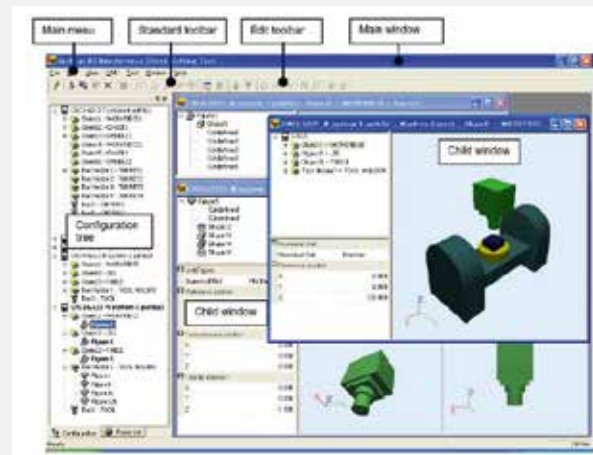


SERVIDOR MTCONNECT

MTConnect es un protocolo para recopilar datos de los equipos de fabricación, como máquinas herramienta, por Aplicaciones MTConnect Cliente usadas para monitorizar y analizar los datos. Con FANUC MTConnect Server, podrá leer los datos de las máquinas equipadas con CNC FANUC. MTConnect Server recopila datos de los CNCs y PMC's y los suministra a las Aplicaciones MTConnect Cliente a través del protocolo MTConnect. El CNC debe tener la opción "MTConnect Server Function" para utilizar este software.

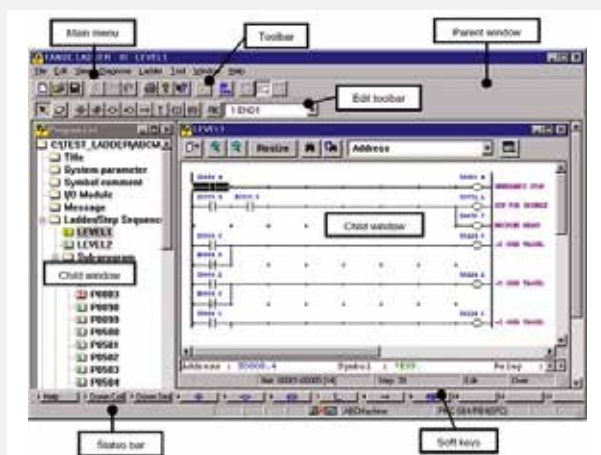
Beneficios

- Lectura de datos CNCs FANUC y PMC's vía MTConnect
- Utilización de aplicaciones de clientes que requieren MTConnect



BUILT-IN 3D INTERFERENCE CHECK SETTING TOOL

Esta aplicación Windows® permite la configuración de funciones de comprobación de interferencias en 3D integradas en las series 30i/31i a través de un PC incluyendo la creación, configuración, y monitorización de los objetos 3D y figuras que representan la pieza de trabajo, los dispositivos y las herramientas, movimiento de objetos y configuraciones de los ejes y monitorización en tiempo real de la función integrada de comprobación de interferencias en 3D. Ventajas: gestión simplificada del proyecto de Comprobación de Interferencias en 3D, fácil importación de formas 3D para acelerar la puesta en marcha, aumento de la eficiencia en la gestión de múltiples configuraciones de máquina y grandes proyectos y un inicio más sencillo a través de funciones online.

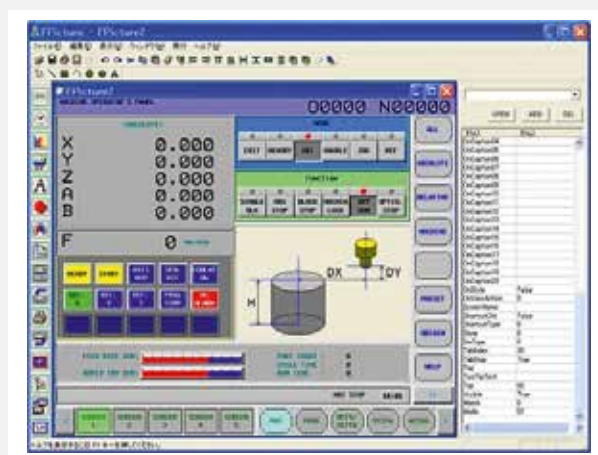


FANUC LADDER-III

FANUC LADDER-III es el sistema de programación estándar para crear, mostrar, editar, imprimir, monitorizar y depurar programas secuenciales para el PMC. Funciona con NCGuide en uno o múltiples PCs y es fácil de conectar al CNC via Ethernet.

MACRO EXECUTOR y C-Language Executor

Poderoso lenguaje de programación para mecanizado o para gestión de máquinas: la función MACRO EXECUTOR convierte, carga y ejecuta todos los programas personalizados que usted crea como programas macro ejecutables y pueden ser llamados desde los programas del usuario. Utilizar la funcionalidad del C-Language Executor como poderoso lenguaje de programación para mecanizado o gestión de máquina, le permite desarrollar funciones y programas añadiendo nuevas funcionalidades a su CNC, así como funciones de control de máquinas escritas en C y modificar programas Macro para seguir la evolución de las máquinas y la producción. Hay disponibles hasta dos tareas independientes en tiempo real para implementar funcionalidades críticas en el tiempo.

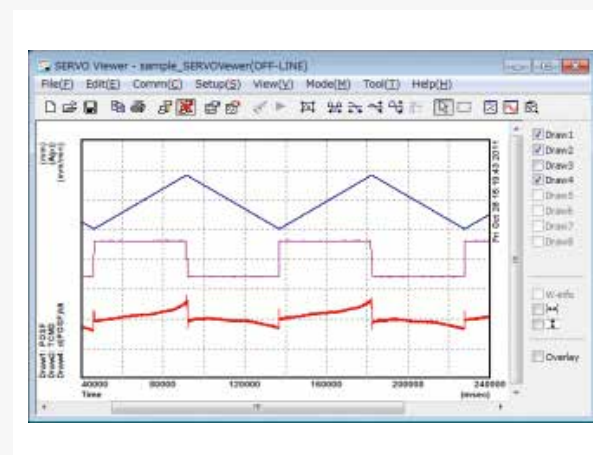


FANUC Picture

FANUC PICTURE ofrece una forma sencilla de crear y personalizar pantallas de operador y HMI para procesos complejos y todas las funciones y características de herramientas modernas de Software HMI. Soporta objetos, animaciones, datos y multilinguaje e incorpora un lenguaje de macros para ejecutar tareas. Las pantallas son compiladas y almacenadas en la memoria Flash-ROM (FROM) del CNC o en iHMI. Las funciones personalizables escritas en C/C++ pueden ser llamadas desde FANUC PICTURE. Ventajas: simplificación del trabajo del operario, menos errores de operación, un control más fácil de máquinas y procesos y mejora de la productividad.

CNC GUIDE para Formación y Desarrollo

Reduzca sus costes de formación: CNC GUIDE ofrece un entorno real de operación y programación por un coste muy inferior al que supone utilizar máquinas de producción. Los operarios realizan ejercicios aprendiendo la programación convencional con códigos G, incluyendo ciclos fijos y macros personalizadas y la programación FANUC MANUAL GUIDE i. Cree un ambiente superior de desarrollo de software para sus CNCs FANUC. El CNC GUIDE añade el PMC ladder, soporte para el Panel de Operador estándar de FANUC con key top personalizable. CNC GUIDE resulta de gran ayuda en el desarrollo de aplicaciones de FANUC LADDER III, FANUC PICTURE, C-LANGUAGE EXECUTOR y MACRO EXECUTOR.



SERVO VIEWER

SERVO Viewer es un software de aplicación Windows® que permite medir y visualizar varios tipos de datos de máquinas herramienta con CNC FANUC. Es posible adquirir y ver datos del servo/cabezal tales como la posición, velocidad, y torque, señales PMC o información sobre el estado del CNC como número de programa o códigos M/S/T.

Beneficios:

- Analizar el movimiento de los ejes y el tiempo de operación del CNC
- Optimizar el programa CNC para reducir los tiempos de ciclo
- Monitorizar la condición de la máquina mediante mediciones periódicas

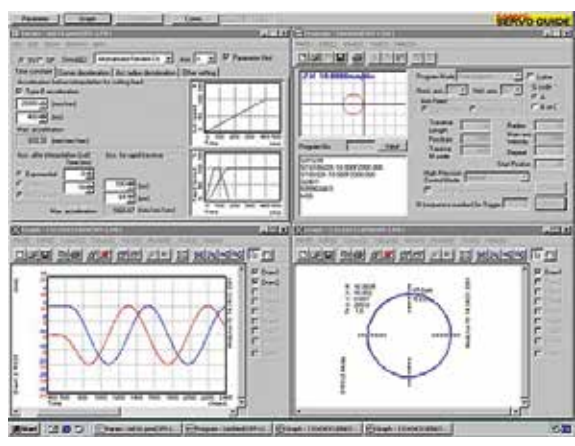
FOCAS Library

FOCAS (FANUC Open CNC API Specification) es el protocolo utilizado para interactuar con su CNC FANUC desde un PC externo. La librería FOCAS le aporta todas las funciones necesarias para desarrollar aplicaciones Windows® que permiten comunicarse con un CNC FANUC vía Ethernet o HSSB (fibra óptica). Ventajas: la creación de funciones personalizadas y aplicaciones en Windows®, modificación de Programas Macro para seguir la evolución de las máquinas y la producción y un fácil acceso a varios recursos del CNC FANUC para crear aplicaciones avanzadas.

Herramientas inteligentes de Software originales FANUC



Herramienta de optimización

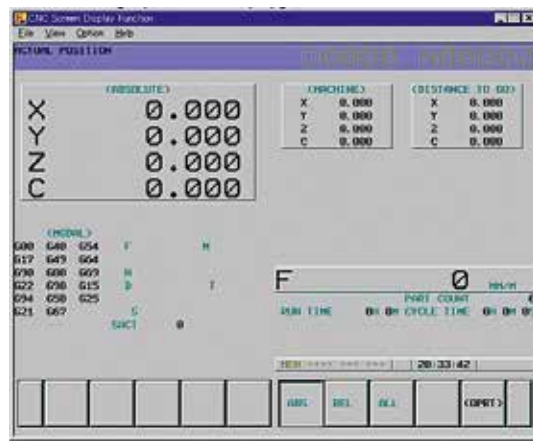


FANUC SERVO GUIDE

FANUC SERVO GUIDE es una aplicación Windows® que permite comprobar programas, ajustar parámetros y medir datos para una rápida optimización de servos y cabezales. Se puede conectar directamente un PC al CNC mediante Ethernet. Es posible visualizar la trayectoria de los ejes de un centro de mecanizado en 3D incluso en mecanizado de 5 ejes.



Interfaz de usuario CNC para PC

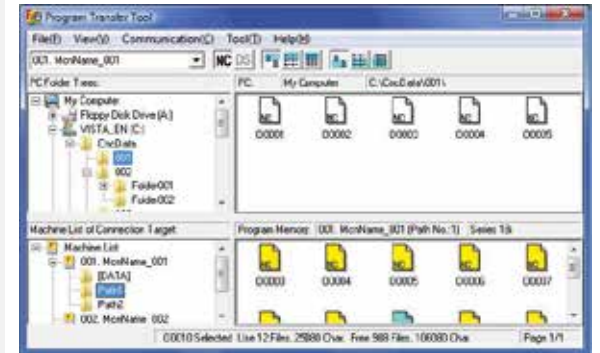


SCREEN DISPLAY FUNCTION

Nuestra mejor herramienta para el mantenimiento CNC y configuración en sistemas de CNC abiertos: simplifica el acceso a la pantalla del CNC desde un PC y crea una herramienta eficiente de mantenimiento remoto. Esta aplicación Windows® aporta una solución directa para mostrar pantallas originales del CNC en un PC que está conectado por HSSB o Ethernet.



Herramienta de Usuario

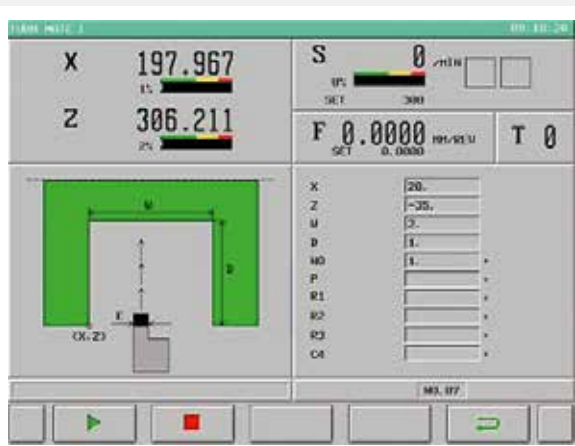


PROGRAM TRANSFER TOOL

La utilización de esta aplicación de Windows® le permite gestionar programas pieza, correctores, valores de Macrovariables, orígenes de pieza y gestión de herramientas con una sencilla conexión entre la memoria CNC o data server y un PC vía Ethernet.

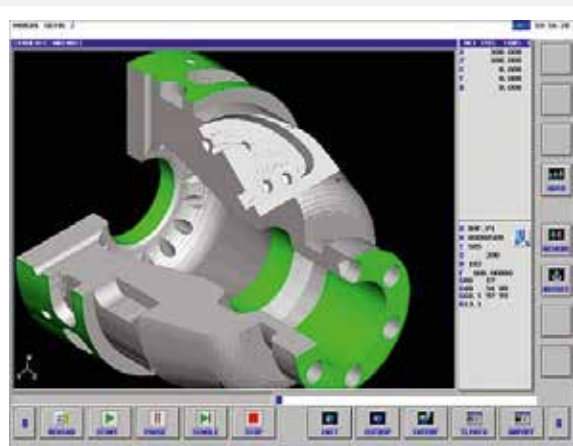


Herramientas de programación en taller



TURN MATE *i*

Aumente la productividad y flexibilidad de sus máquinas de torneado utilizando el TURN MATE *i* para una programación de piezas simplificada. Esta función de software conversacional facilita el manejo y programación de tornos sencillos (no se requieren conocimientos de lenguaje ISO con códigos G para la programación de pieza) mediante pantallas presentadas de forma clara.



MANUAL GUIDE *i*

¡Cree sus programas de pieza desde el gráfico hasta la pieza acabada en unos pocos pasos! Gracias al MANUAL GUIDE *i*, los CNCs FANUC pueden programarse muy fácil y rápidamente para torneado, fresado y mecanizado combinado y puede utilizarse en máquinas simples así como en procesos muy avanzados de mecanizado. El software está basado en el formato de código ISO y aporta una interfaz de usuario gráfica con iconos intuitivos. Toda la información relevante se visualiza en una pantalla de CNC. Ventajas: programación asistida y conversacional de ciclos de mecanizado, programación sencilla de piezas, simulación sencilla y una mayor productividad por la reducción del tiempo total necesario para pasar del plano al corte.



Más de
2300
ingenieros
de servicio

271
filiales en
todo el
mundo



Nuestra fortaleza: servicio y asistencia

El soporte en la aplicación y el servicio personal al cliente son aspectos esenciales del mundo amarillo de FANUC, desde el primer paso hasta el último. Un equipo altamente cualificado y dedicado le ayudará a construir y operar las máquinas más eficientes. Siempre flexible, siempre rápido, siempre cerca. Además con paquetes de servicio especiales FANUC y programas intensivos de formación podrá mejorar el rendimiento de su máquina.

Donde quiera que nos necesite, allí estaremos

Con una red global de filiales en todos los continentes, estamos siempre cerca para satisfacer sus necesidades de forma rápida y eficaz (24/7). Siempre podrá contactar con una persona que le atenderá en su idioma.



FANUC Academy

Le ayudamos a sacar el máximo rendimiento a su sistema de automatización optimizando los conocimientos de sus empleados. Ofrecemos cursos de formación impartidos por instructores cualificados de FANUC en nuestros centros de formación profesional totalmente equipados o en las instalaciones de su empresa, utilizando módulos de formación estándar así como paquetes de formación personalizados para sus necesidades específicas.

Para optimizar su productividad



Una plataforma de accionamientos y control comunes – Infinitas oportunidades **THAT'S FANUC!**



FA

Controles, sistemas de accionamiento, sistemas láser

ROBOTS

Robots industriales, Accesorios y Software

ROBOCUT

Máquinas de corte por electroerosión por hilo

ROBODRILL

Centros de mecanizado CNC

ROBOSHOT

Máquinas de moldeo por inyección

ROBONANO

Máquinas de ultra precisión

IoT

Soluciones para Industria 4.0



WWW.FANUC.EU